

KUPPERSBERG

TECHNISCHER PASS

TECHNICAL PASSPORT

РУКОВОДСТВО ПОЛЬЗОВАТЕЛЯ

RBN 1764, RBN 1964

EINGEBAUTER KÜHLSCHRANK

BUILT-IN REFRIGERATOR

ВСТРАИВАЕМЫЙ ХОЛОДИЛЬНИК



СОДЕРЖАНИЕ

ПРЕДУПРЕЖДАЮЩАЯ ИНФОРМАЦИЯ И ТЕХНИКА БЕЗОПАСНОСТИ	69
ОПИСАНИЕ ПРИБОРА	74
ПАНЕЛЬ УПРАВЛЕНИЯ	75
ПЕРВОЕ ВКЛЮЧЕНИЕ И УСТАНОВКА	79
ПЕРЕВЕШИВАНИЕ ДВЕРИ	86
ЕЖЕДНЕВНОЕ ИСПОЛЬЗОВАНИЕ	89
ПОЛЕЗНЫЕ ПОДСКАЗКИ И СОВЕТЫ	90
ОЧИСТКА И УХОД	91
УСТРАНЕНИЕ НЕИСПРАВНОСТЕЙ	93
УТИЛИЗАЦИЯ ПРИБОРА	95



Спасибо, что выбрали нашу технику. Мы уверены, что вам будет приятно пользоваться вашим новым холодильником. Тем не менее, прежде чем использовать устройство, мы рекомендуем вам внимательно прочитать инструкции, в которых содержится подробная информация об установке и использовании продукта.

Сохраните это руководство для дальнейшего использования.



ПРЕДУПРЕЖДАЮЩАЯ ИНФОРМАЦИЯ И ТЕХНИКА БЕЗОПАСНОСТИ

⇒ В целях безопасности и правильного использования перед установкой и первым использованием прибора, внимательно прочитайте данное руководство пользователя, включая содержащиеся в нем советы и предупреждения. Во избежание ошибок и несчастных случаев важно убедиться, что все люди, пользующиеся техникой, хорошо знакомы с его работой и осведомлены о правилах пользования прибором. Сохраните эту инструкцию и убедитесь, что она остается с прибором в случае его перемещения или продажи, чтобы любой, кто будет использовать его на протяжении всего срока службы, был проинформирован о правилах его использования и безопасности.

⇒ Для обеспечения безопасности жизни и имущества рекомендуется следовать предусмотренным в руководстве пользователя мерам предосторожности, поскольку производитель не несет ответственности за возможный ущерб, вызванный нарушением указанных правил.

БЕЗОПАСНОСТЬ ДЛЯ ДЕТЕЙ И ДРУГИХ УЯЗВИМЫХ ГРУПП ЛЮДЕЙ

Этим прибором могут пользоваться дети в возрасте от 8 лет и старше, а также лица с ограниченными физическими, сенсорными или умственными способностями, или с недостатком

опыта и знаний, если они находятся под присмотром или проинструктированы о безопасном использовании прибора и понимают связанные с этим опасности. Дети не должны играть с прибором. Чистка и обслуживание пользователем не должны производиться детьми без присмотра.

⇒ Этот прибор не предназначен для использования лицами (включая детей) с ограниченными физическими сенсорными или умственными способностями или с недостатком опыта и знаний, если только они не находятся под присмотром или не проинструктированы относительно использования прибора лицом, ответственным за их безопасность.


⇒ Храните всю упаковку в недоступном для детей месте, так как существует риск удушья.

⇒ Если вы выбрасываете прибор, вытащите вилку из розетки, отрежьте соединительный кабель (как можно ближе к основному корпусу) и снимите дверцу, чтобы дети, играя, не пострадали от удара электрическим током или не закрылись внутри прибора.


⇒ Если этот прибор с магнитным уплотнителем дверцы приобретен взамен старого прибора с пружинным замком (защелкой) на дверце, обязательно приведите в нерабочее состояние старый замок, прежде чем выбрасывать прибор. Это не позволит ему стать смертельной ловушкой для ребенка.


Встраиваемый холодильник


**ОБЩИЕ ПРАВИЛА
БЕЗОПАСНОСТИ**


 **ВНИМАНИЕ** – Этот прибор предназначен для использования в бытовых и аналогичных целях, например:


- кухне для персонала в магазинах, офисах и других рабочих помещениях;
- фермерских домах и в отелях, мотелях и других жилых помещениях;
- размещении типа В&В (постель и завтрак);
- помещениях общественного питания и аналогичных местах, не связанных с розничной торговлей.


 **ВНИМАНИЕ** – Не храните в этом приборе взрывоопасные вещества, такие как аэрозольные баллончики с горючим газом.

 **ВНИМАНИЕ** – Если шнур питания поврежден, он должен быть заменен производителем, его сервисным агентом или квалифицированным лицом во избежание опасности.


 **ВНИМАНИЕ** – Следите за тем, чтобы вентиляционные отверстия в корпусе или во встроеной конструкции не были перекрыты.


 **ВНИМАНИЕ** – Не используйте механические приспособления или другие средства для ускорения процесса размораживания, кроме тех, которые рекомендованы производителем.


 **ВНИМАНИЕ** – Не повреждайте контур хладагента.


 **ВНИМАНИЕ** – Не используйте электроприборы внутри отделений для хранения пищевых продуктов прибора,

если только они не относятся к списку, разрешенным производителем.

 **ВНИМАНИЕ** – Хладагент и газ, продуваемый изоляцией, легко воспламеняются. Утилизируйте прибор только в авторизованных центрах по утилизации отходов. Не подвергайте воздействию огня.

 **ВНИМАНИЕ** – При размещении прибора следите за тем, чтобы шнур питания не был зажат или поврежден.

 **ВНИМАНИЕ** – Не устанавливайте несколько переносных розеток или переносных источников питания на задней панели устройства.


 **ВНИМАНИЕ** – Продукты должны быть упакованы в пакеты перед помещением в холодильник, а жидкости должны быть перелиты в бутылки или контейнеры, чтобы избежать проблемы, связанной с тем, что внутренность прибора будет тяжело очистить.



Этот символ является предупреждением и указывает на то, что хладагент и газ для продувки изоляции являются легковоспламеняющимися.

 **ВНИМАНИЕ: Риск возгорания/ легковоспламеняющиеся материалы**

ЗАМЕНА ЛАМП ОСВЕЩЕНИЯ

 **ВНИМАНИЕ** – Осветительные лампы не должны заменяться пользователем! Если осветительные лампы повреждены, обратитесь за помощью в службу поддержки. Это предупрежде-

ние относится только к холодильникам, оснащенным осветительными лампами.

ХЛАДАГЕНТ

Хладагент изобутан (R600a) содержится в контуре хладагента прибора, это природный газ с высоким уровнем экологической совместимости, который, тем не менее, легко воспламеняется. Во время транспортировки и установки прибора следите за тем, чтобы ни один из компонентов контура хладагента не был поврежден.

Хладагент (R600a) легко воспламеняется.

ВНИМАНИЕ – Холодильник содержит хладагент и газы в изоляции. Хладагент и газы должны утилизироваться профессионально, в противном случае это может привести к травме глаз или возгоранию. Перед утилизацией убедитесь, что трубки контура хладагента не повреждены.

ВНИМАНИЕ: РИСК ВОЗГОРАНИЯ

В случае повреждения контура хладагента:

- ➔ Избегайте открытого пламени и источников воспламенения.
- ➔ Обязательно проветрите помещение, в котором находится прибор.
- ➔ Опасно изменять технические характеристики или каким-либо образом модифицировать этот прибор.
- ➔ Любое повреждение шнура может привести к короткому замыканию, возгоранию и/или поражению электрическим током.



ЭЛЕКТРИЧЕСКАЯ БЕЗОПАСНОСТЬ

- ➔ Шнур питания нельзя удлинять.
- ➔ Убедитесь, что вилка шнура питания не сдавлена и не повреждена. Сдавленная или поврежденная вилка питания может перегреться и стать причиной возгорания.
- ➔ Убедитесь, что у вас есть доступ к сетевой вилке прибора.
- ➔ Не тяните за шнур питания.
- ➔ Если розетка ослаблена, не вставляйте вилку в розетку. Существует риск поражения электрическим током или возгорания.
- ➔ Нельзя эксплуатировать прибор без крышки лампы внутреннего освещения.
- ➔ Холодильник применяется только с питанием от однофазного переменного тока 220~240В/50Гц. При значительных колебаниях напряжения в зоне использования, превышающих рекомендованные уровни, рекомендуется обязательное применение автоматического регулятора напряжения переменного тока с мощностью свыше 350 Вт для безопасности работы холодильника. Холодильник должен использовать отдельную розетку вместо общей розетки, в которой используются другие приборы. Его вилка должна соответствовать розетке с заземляющим проводом.

ЕЖЕДНЕВНОЕ ИСПОЛЬЗОВАНИЕ

- ➔ Не храните горючие газы или жидкости в приборе, существует опасность взрыва.

Встраиваемый холодильник

➔ Не пользуйтесь внутри прибора электротехникой (например, электрические мороженицы, миксеры и т. д.).

➔ При отключении прибора от сети всегда держитесь и тяните за вилку, не тяните за кабель.

➔ Не ставьте горячие предметы рядом с пластиковыми деталями этого прибора.

➔ Не кладите пищевые продукты прямо напротив отверстия для выхода воздуха на задней стенке.

➔ Храните консервированные и вакуумированные замороженные продукты в соответствии с требованиями производителя замороженных продуктов.

➔ Строго соблюдайте рекомендации производителя по хранению. См. соответствующие инструкции по хранению.

➔ Не кладите газированные напитки в морозильную камеру, так как они создают давление на контейнер, что может привести к его взрыву и повреждению прибора.

➔ Не касайтесь стенок морозильной камеры.

➔ Не размещайте прибор под прямыми солнечными лучами.

➔ Держите свечи, лампы и другие предметы с источником тепла вдали от прибора, чтобы не вызвать возгорание и нагревание прибора.

➔ Прибор предназначен для хранения продуктов питания и/или напитков, как описано в данном руководстве по эксплуатации.

➔ Прибор тяжелый. Следует проявлять осторожность при его перемещении и транспортировке.

➔ Не трогайте предметы из морозильной камеры мокрыми руками, поскольку это может вызвать повреждения кожи или местное обморожение.

➔ Не используйте основание, ящики, двери и т. д. в качестве опоры.

➔ Замороженные продукты не должны быть повторно заморожены, если они уже были разморожены.

➔ Не употребляйте ледяное фруктовое мороженое или кубики льда прямо из морозилки, так как это может вызвать местное обморожение полости рта и губ.

➔ Во избежание падения предметов и нанесения травмы или повреждения устройства, не перегружайте полки двери и не кладите слишком много продуктов в отсек для овощей.

УХОД И ЧИСТКА

➔ Перед проведением технического обслуживания выключите устройство и выньте разъем электропитания из розетки.

➔ Не очищайте прибор металлическими предметами, пароочистителем, эфирными маслами, органическими растворителями или абразивными чистящими средствами.

➔ Не используйте острые предметы для удаления льда с устройства. Используйте пластиковый скребок.

ВАЖНО ПРИ УСТАНОВКЕ!

➔ Для правильного подключения к электросети следуйте инструкциям, приведенным в данном руководстве.

➔ Распакуйте устройство и осмотрите его на наличие повреждений. Не подключайте устройство, если оно повреждено. Немедленно сообщите об обнаруженных повреждениях в магазине. В этом случае сохраните упаковку.

➔ Рекомендуется подождать после транспортировки, по крайней мере четыре часа, перед тем как подключать.

➔ Обеспечьте циркуляцию воздуха вокруг устройства, поскольку его недостаток может вызвать перегрев. Для обеспечения достаточной вентиляции рекомендуется следовать инструкциям по установке.

➔ По возможности, устройство не должно находиться слишком близко к стене, чтобы избежать касания горячих узлов (компрессор, конденсатор), и предотвратить риск пожара. Для этого следуйте инструкции по установке.

➔ Устройство не должно находиться вблизи радиаторов отопления или кухонных плит.

➔ Убедитесь, что после установки устройства имеется свободный доступ к разъему электропитания.

ОБСЛУЖИВАНИЕ

➔ Любые электромонтажные работы, необходимые для обслуживания устройства, должны проводиться квалифицированным электриком или другим квалифицированным специалистом.

➔ Данное устройство должно обслуживаться в официальном сервисном центре. При обслуживании и ремонте должны использоваться только оригинальные запасные части.

Во избежание порчи продуктов соблюдайте следующие инструкции:

➔ Открытие дверцы на длительное время может привести к значительному повышению температуры в обеих камерах прибора.

➔ Регулярно очищайте поверхности, которые могут контактировать с пищевыми продуктами.

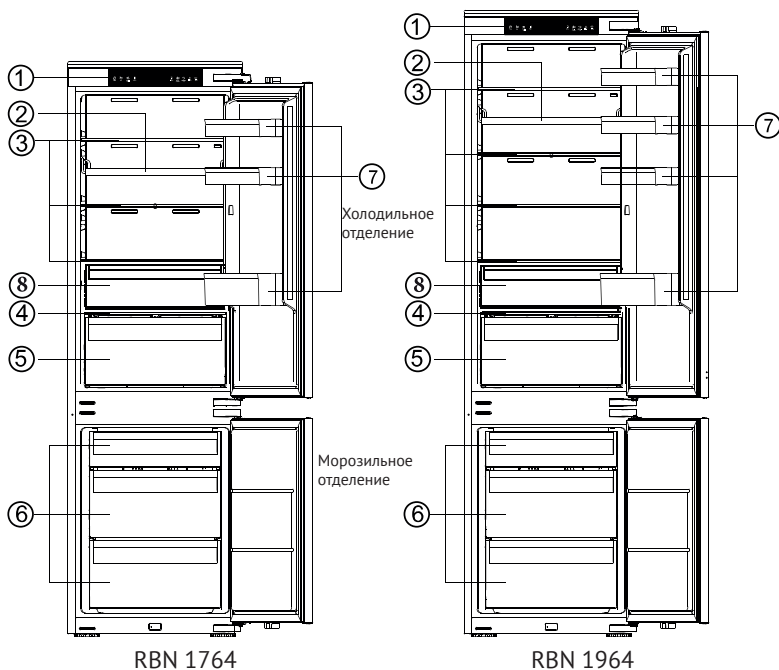
➔ Храните сырое мясо и рыбу в подходящих контейнерах в холодильнике, чтобы они не соприкасались и не капали на другие продукты.

➔ Отсеки для замороженных продуктов с двумя звездами (снежинками) подходят для хранения предварительно замороженных продуктов, хранения или приготовления мороженого и приготовления кубиков льда.

➔ Одно-, двух- и трехзвездочные камеры не подходят для замораживания свежих продуктов.

Встраиваемый холодильник

! ОПИСАНИЕ ПРИБОРА



1. Панель управления
2. Многофункциональная полка
3. Полки
4. Крышка отделения для овощей

5. Отделение для овощей
6. Ящики морозильного отделения
7. Дверная полка
8. Отделение Fresh (Опционально)

! ПРИМЕЧАНИЕ

➔ В связи с постоянным улучшением нашей продукции ваш холодильник может немного отличаться от данной инструкции, но его функции и принцип работы остаются неизменными.

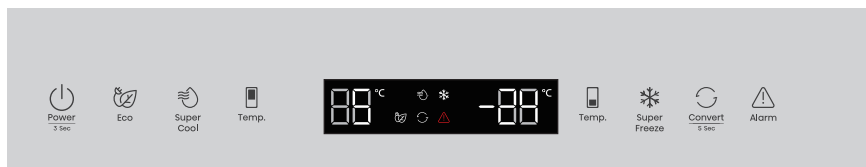
➔ Для достижения максимальной энергоэффективности данного изделия, пожалуйста, установите все полки, ящики и корзины в положение, как показано на рисунке выше.

ПАНЕЛЬ УПРАВЛЕНИЯ

Все функции и элементы управления устройством доступны на панели управления, расположенной на верхней части корпуса.

ЭЛЕМЕНТЫ УПРАВЛЕНИЯ

Используйте прибор в соответствии с приведенными ниже правилами управления. При первом включении прибора начинает работать подсветка символов на панели дисплея. Если не было нажато ни одной кнопки и двери прибора закрыты, подсветка выключится через одну минуту.



Панель управления (расположена в верхней части прибора)



1. Питание

Вы можете выключить прибор, нажав кнопку «Питание» на 3 секунды.

Нажмите и удерживайте кнопку «Power» в течение 3 секунд, чтобы перевести прибор в режим ожидания. Когда режим ожидания включен, на панели дисплея отображается «--».

ВАЖНО!

Не храните в холодильнике продукты во время режима ожидания или, когда прибор выключен. Если вы не будете пользоваться холодильником в течение длительного времени, отключите его от сети!





ПРИМЕЧАНИЕ: В режиме ожидания охлаждение холодильного отделения не работает.






2. Эко (Эко)

Eco

Нажмите кнопку «Eco» , чтобы включить функцию энергосбережения, при этом загорится символ . Когда функция Eco включена, температура в холодильном отделении автоматически устанавливается на 6°C, а температура в морозильном отделении автоматически устанавливается на -17°C.



Встраиваемый холодильник

Вы можете выключить ее, нажав кнопку «Temp»   или «Eco» , и температура в холодильном отделении вернется к предыдущей настройке.



 **3. Super Cool (Суперохлаждение)**

Функция Super Cool помогает поддерживать заданную температуру продуктов, хранящихся в холодильнике, в периоды интенсивного использования, большого количества продуктов или временного потепления температуры в помещении.

Функция Super Cool снижает температуру в холодильном отделении.

1. Нажмите кнопку «Super Cool» , чтобы активировать функцию. Загорится символ , а индикация температуры холодильного отделения покажет 2°C.


2. «Super cool» автоматически отключится через 6 часов.

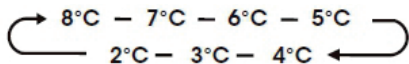
3. Когда функция «Super Cool» включена, вы можете отключить ее, нажав кнопку «Super Cool»  или кнопку «Temp» .

После отключения функции «Super Cool», температура в холодильном отделении вернется к предыдущим настройкам.

 **4. Температура в холодильном**

Temp. отделении

Нажмите кнопку «Temp»  несколько раз, чтобы выбрать настройку температуры от 8°C до 2°C.




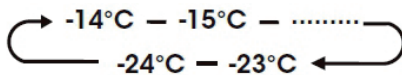
 **ПРИМЕЧАНИЕ**

Каждое нажатие уменьшает температуру на один градус.

 **5. Температура в морозильном**

Temp. отделении

Нажмите кнопку «Temp»  несколько раз, чтобы переключиться между возможными настройками температуры от -14°C до -24°C.



 **ПРИМЕЧАНИЕ**

Каждое нажатие уменьшает температуру на один градус.

Установка температуры в отделениях

Устанавливая температуру, вы задаете среднюю температуру для всего отделения. Фактическая температура в отделении может отличаться от отображаемой температуры на дисплее в зависимости от количества и расположения хранящихся продуктов, а также от температуры в помещении.

Рекомендуемые настройки температуры



Холодильное отделение: 4°C

Морозильное отделение: -18°C



 **6. Super Freeze (Суперзаморозка)**

Функция «Super Freeze» быстро снижает температуру в морозильном отделении, поэтому продукты замораживаются быстрее, чем обычно. Эта функция также помогает дольше сохра-

нять витамины и питательные вещества в свежих продуктах.

1. Нажмите кнопку «Super Freeze» , чтобы активировать эту функцию. Загорится символ , а температура в морозильном отделении будет установлена на -24°C .

2. Эта функция автоматически отключается через 52 часа.

3. Если функция «Super Freeze» включена, вы можете отключить ее, нажав кнопку «Super Freeze»  или кнопку «Temp» .

После отключения функции «Super Freeze», температура в морозильном отделении вернется к предыдущим настройкам.


ПРИМЕЧАНИЕ

При выборе функции «Super Freeze» убедитесь, что в морозильном отделении нет бутылок или банок с напитками (особенно газированными). Бутылки и банки могут взорваться.





7. Звуковое оповещение

Оповещение о повышении температуры:

Если температура внутри прибора превышена, раздастся звуковой сигнал, и загорится символ .

В режиме ожидания температура внутри прибора фиксируется через 24 часа после включения. Если температура продолжает оставаться слишком высокой в течение 4 часов, включается звуковой сигнал о повышении температуры.

Выключение звукового сигнала:

Если вы хотите отключить звуковой сигнал, кратковременно нажмите кнопку «Alarm». Символ  будет гореть до тех пор, пока реальная температура в приборе не опустится ниже. Когда прибор достигнет необходимой температуры, символ  погаснет, сигнал тревоги о повышении температуры будет отключен.

Если вы не отключили звуковой сигнал, символ «Alarm» будет продолжать гореть, а звуковой сигнал будет подаваться три раза в минуту. Через 10 минут сигнал тревоги отключится.

Оповещение об открытой двери:

Если дверь открыта дольше 1 минуты, раздастся звуковой сигнал, который предупредит вас об этом. Первую и вторую минуту сигнал будет звучать 5 раз в минуту. Начиная с третьей минуты, сигнал будет звучать каждую секунду. Сигнал прекратится через 10 минут.

Во время срабатывания сигнала нажатие любой кнопки может отменить его. Чтобы отключить сигнал тревоги закройте дверцы прибора.

Демо-режим

Демо-режим предназначен для демонстрации работы прибора в магазине и не позволяет холодильнику генерировать холодный воздух внутри.


Чтобы включить демо-режим, нажмите и удерживайте кнопки «Power» и «Alarm» одновременно в течение трех секунд, после чего раздастся 3 звуковых сигнала. На дисплее появится индикация «OF» - демо-режим включен.

Встраиваемый холодильник



Если в течение 10 секунд не будет нажата ни одна кнопка, на дисплее останется индикация «OF», в противном случае будет отображаться ранее установленная температура.

Чтобы выключить демо-режим, нажмите и удерживайте кнопки «Power» и «Alarm» одновременно в течение трех секунд, после чего раздастся 3 звуковых сигнала.



**8. Convert**

Нажмите и удерживайте кнопку  в течение 5 секунд, чтобы включить или выключить функцию.

Все морозильное отделение может быть преобразовано в холодильное отделение с регулируемой температурой (-5°C до +3°C). Перед включением функции Convert уберите все продукты из морозильного отделения, чтобы продукты не испортились.

➔ Активация функции: Нажмите и удерживайте кнопку  в течение 5 секунд, раздастся звуковой сигнал и появится индикация .

➔ При включении этой функции температура в морозильном отделении устанавливается по умолчанию на 0°C, а в холодильном отделении - на 4°C. Ин-

дикатор  будет мигать на дисплее до тех пор, пока температура в морозильном отделении не достигнет заданной температуры. Когда температура будет достигнута, индикация  будет гореть постоянно.

➔ Установка температуры в морозильном отделении: с помощью кнопки «Temp» установите температуру в диапазоне от -5°C до +3°C.

➔ Установка температуры в холодильном отделении: с помощью кнопки «Temp» установите температуру в диапазоне от +2°C до +8°C.

➔ Если активирована функция Convert, функции Super Cool, Super Freeze и Eco будут недоступны.

➔ При включении функции Convert функция оповещения о повышенной температуре в морозильном отделении будет отключена.

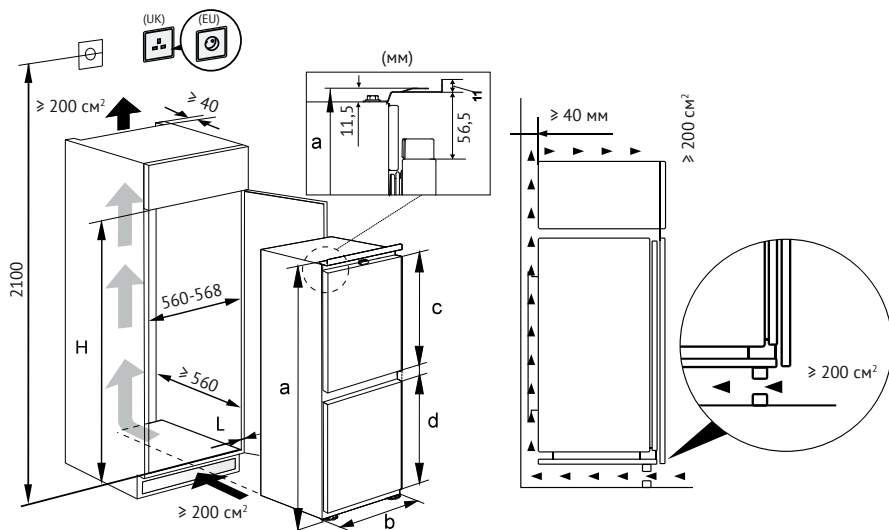
➔ Деактивация функции Convert: снова нажмите кнопку «Convert» на 5 секунд.

Раздастся звуковой сигнал, и индикатор больше не будет гореть.

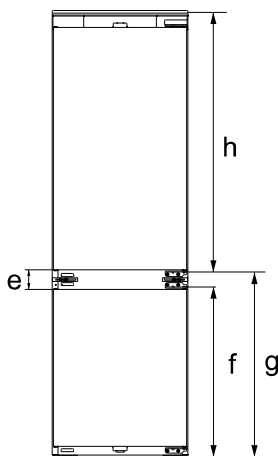
Если функция Convert отключена, температура в морозильном отделении устанавливается на -18°C, а в холодильном - на 4°C.

! ПЕРВОЕ ВКЛЮЧЕНИЕ И УСТАНОВКА

ВСТРАИВАЕМЫЙ ХОЛОДИЛЬНИК С МОРОЗИЛЬНЫМ ОТДЕЛЕНИЕМ



Пожалуйста, убедитесь, что в месте установки достаточно места для прибора, это необходимо для установки, ремонта и нормальной циркуляции воздуха.



Технические характеристики

a	Высота
b	Ширина
c	Высота двери холодильного отделения
d	Высота двери морозильного отделения
e	Расстояние между дверьми
f	Расстояние от нижней части прибора до верхней петли морозильного отделения
g	Расстояние от нижней части прибора до нижней петли холодильного отделения
h	Расстояние от нижней петли холодильного отделения до верхней части прибора

Встраиваемый холодильник

Высота модели	H (высота шкафа)	a	b	c	d	e	f	g	h
1772	1775 ~ 1780	1772	540	966	625	78	677	737	1035
1932	1935 ~ 1940	1932	540	1126	625	78	677	737	1195

ПРИМЕЧАНИЕ

Ваш прибор разработан и изготовлен только для домашнего использования. Изделие должно быть правильно установлено и эксплуатироваться в соответствии с указаниями, содержащимися в руководстве по эксплуатации.

Значения, приведенные в таблице, являются расчетными. По различным причинам возможно незначительное отклонение фактических размеров от расчетных. Приведенные данные предназначены только для справки.

ИНСТРУКЦИЯ ПО УСТАНОВКЕ

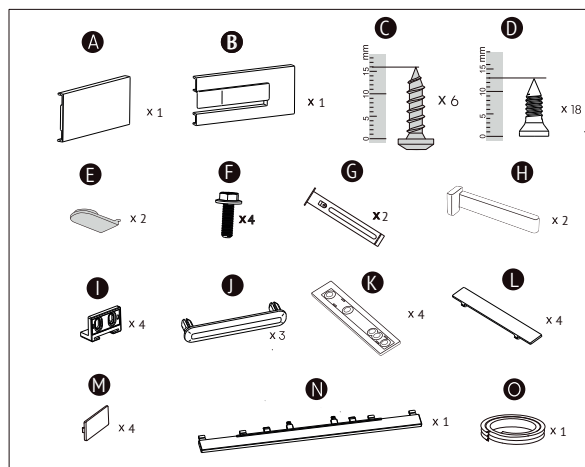
На этом рисунке показано расположение петель после установки прибора.

Зазор между левой и правой дверцами шкафа рекомендуется устанавливать, как показано на рисунке выше, толщина стенок шкафа +/- 19 мм.

Во время установки используйте перчатки, чтобы не порезаться.



Список деталей (комплект принадлежностей)



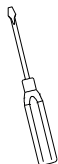
Встраиваемый холодильник

Вам понадобится:

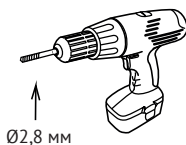
Фигурная отвертка



Плоская отвертка



Шуруповерт
или дрель

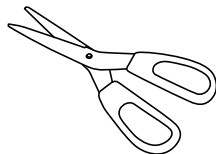


Ø2,8 мм

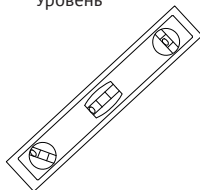
Гаечный ключ



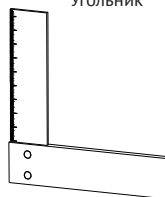
Ножницы



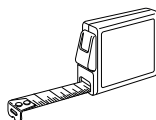
Уровень



Угольник



Рулетка



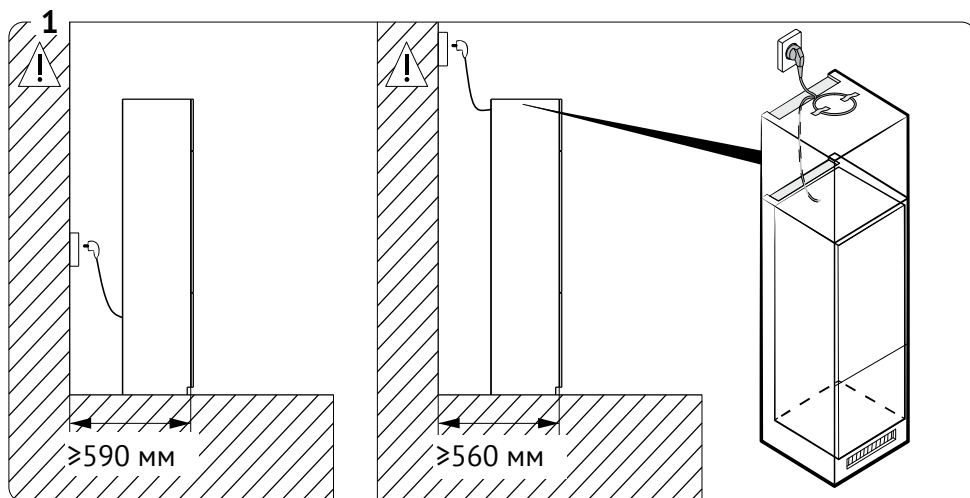
Нить



Карандаш



Встраиваемый холодильник



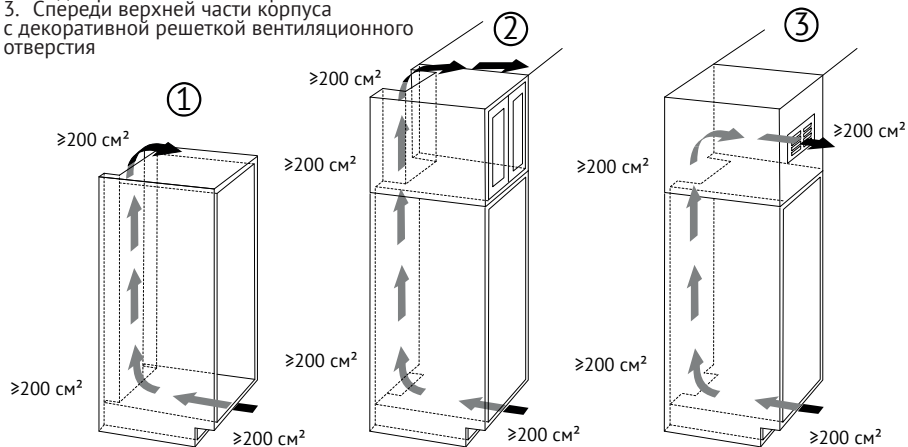
Учитывайте расположение розеток и необходимое пространство.

Если вы устанавливаете прибор в шкаф глубиной 560 мм, убедитесь, что шнур питания расположен сбоку от прибора, прежде чем подключать его к розетке. Если шнур питания находится в задней части холодильника, это может снизить энергоэффективность.

2

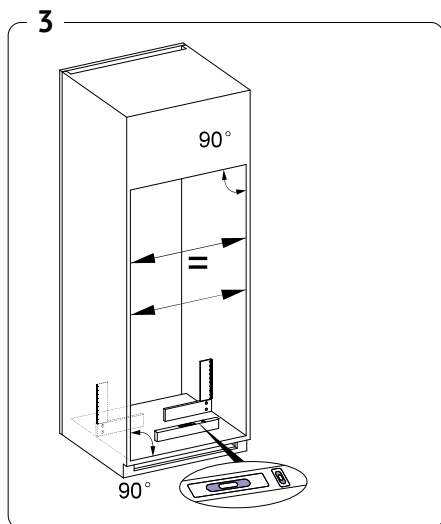
Типы воздуховыпускных отверстий

1. Непосредственно над прибором
2. Над верхней частью шкафа
3. Спереди верхней части корпуса с декоративной решеткой вентиляционного отверстия

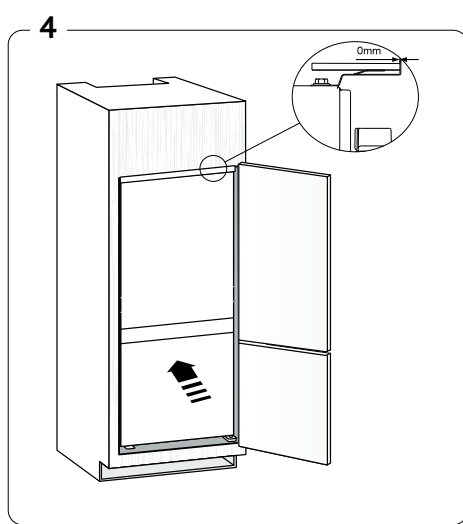


При использовании декоративных решеток следует учитывать, что вентиляционный поток уменьшается из-за отверстий в декоративной решетке. Таким образом, для установки вентиляционной решетки выреза площадью 200 см² будет недостаточно.

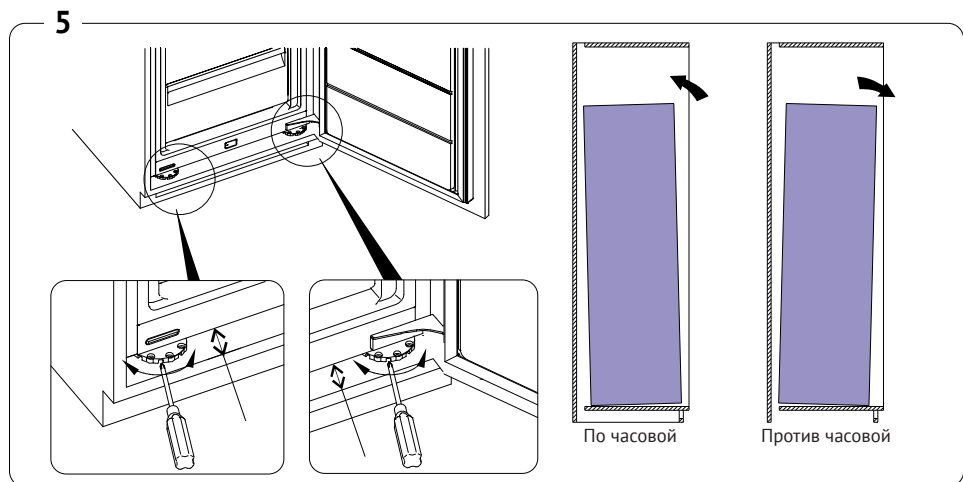
Встраиваемый холодильник



1. Проверьте горизонтальность шкафа с помощью уровня.
2. Проверьте равенство углов шкафа с помощью угольника.



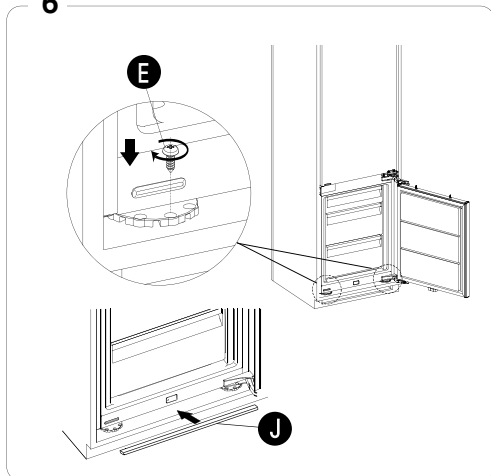
1. Медленно и осторожно вставьте устройство в место установки. Необходимо соблюдать особую осторожность, чтобы не поцарапать пол из-за металлической опорной плиты компрессора прибора.
2. При установке зазор должен быть равен нулю, как показано на рисунке.



Если холодильник наклонен вперед или назад, отрегулируйте уровень прибора с помощью регулируемых ножек. При повороте по часовой стрелке холодильник наклоняется назад, а при повороте против часовой стрелки - вперед.

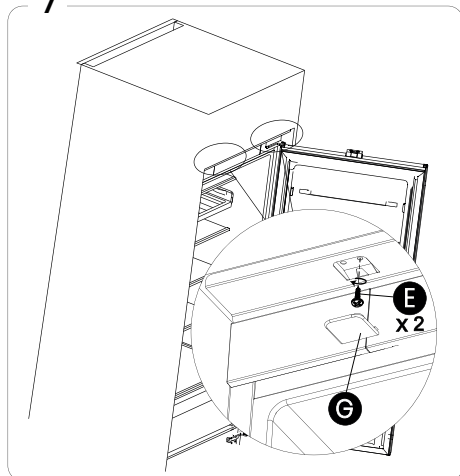
Встраиваемый холодильник

6



Затяните регулируемые ножки с помощью винта E. Установите декоративный элемент J в соответствии с инструкцией на рисунке.

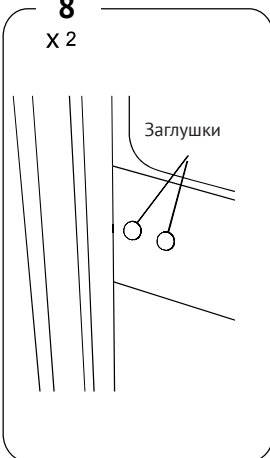
7



Затяните крепления верхних петель и установите крышки винтов G.

8

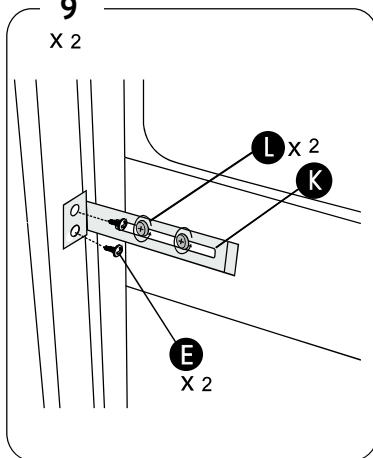
X 2



С помощью отвертки снимите накладки.

9

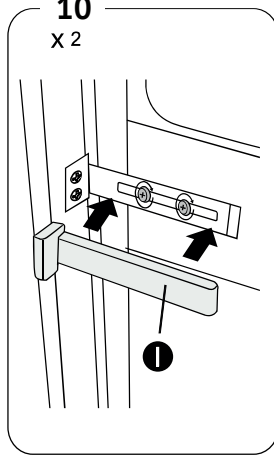
X 2



Закрепите деталь K винтами L, но не затягивайте их очень сильно. Отрегулируйте деталь K, пока устройство не будет выровнено. Убедитесь, что расстояние между шкафом и левой и правой сторонами устройства одинаковое. Затем затяните винты E.

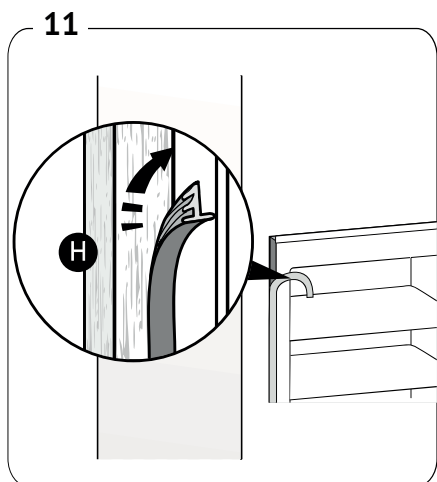
10

X 2

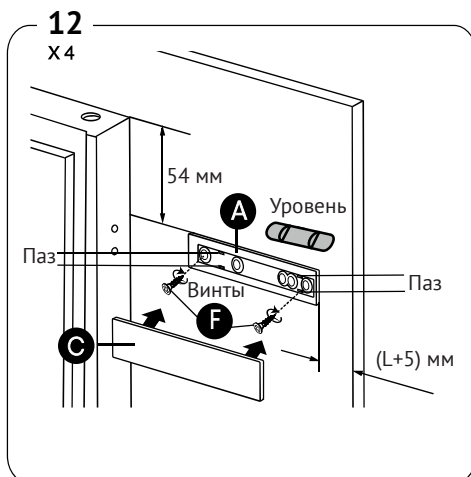


Затяните винты L и установите крышки винтов I.

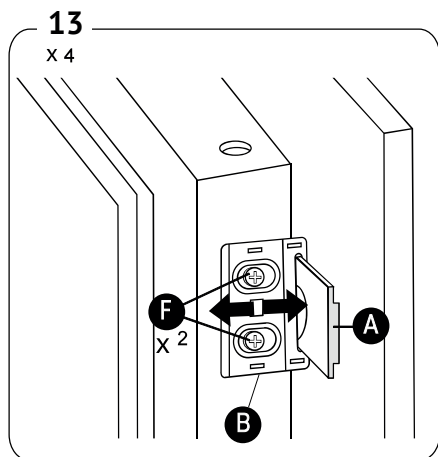
Встраиваемый холодильник



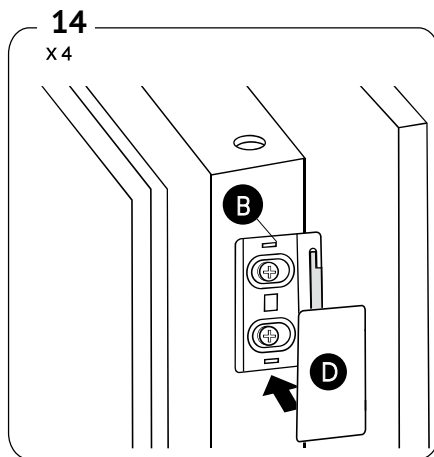
Отрежьте резиновую уплотнительную ленту нужной длины и приложите ее к боковой стороне крышки шкафа (полоска будет держаться, если зазор не превышает 4 мм). Если лента выгнется, ее можно выпрямить, нагрев феном.



Используйте уровень, чтобы убедиться, что деталь А стоит ровно при креплении к дверной панели. Затяните винты и установите крышку С на деталь А. Выровняйте и вставьте крышку С в 4 паза детали А (L=толщина стенки шкафа).



Установите деталь В на дверцу прибора. Отрегулируйте положение детали В, убедитесь, что деталь А плавно входит в деталь В. Если двери скрипят при открывании, значит, задвижка установлена неправильно, необходимо проверить, ровно ли установлена деталь А.

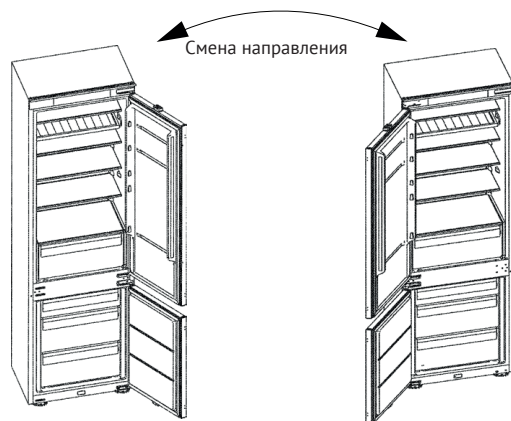


Закрепите деталь В винтами F и установите крышку D на деталь В.

Встраиваемый холодильник

⚠ ПЕРЕВЕШИВАНИЕ ДВЕРИ

Сторона, в которую открывается дверь, по желанию можно изменить с правой (с завода) на левую.

**💡 ВНИМАНИЕ**

При перевешивании двери прибор не должен быть подключен к сети. Убедитесь, что прибор отключен от питания (вилка вынута из розетки).

Вам понадобятся:

1. 8-миллиметровый торцевой ключ



2. Фигурная отвертка

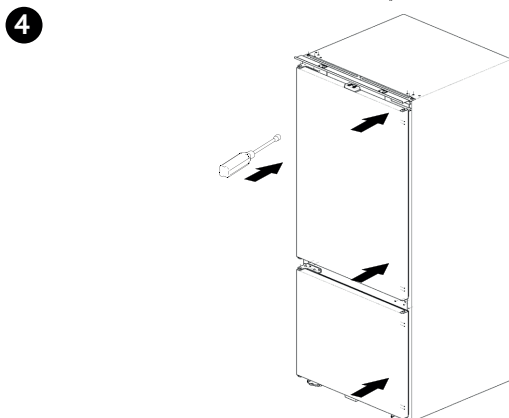
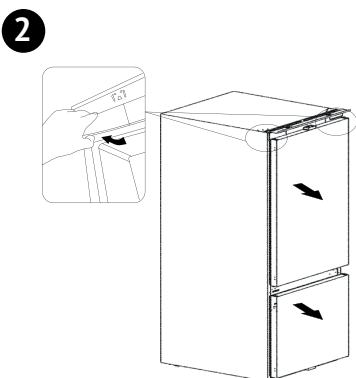
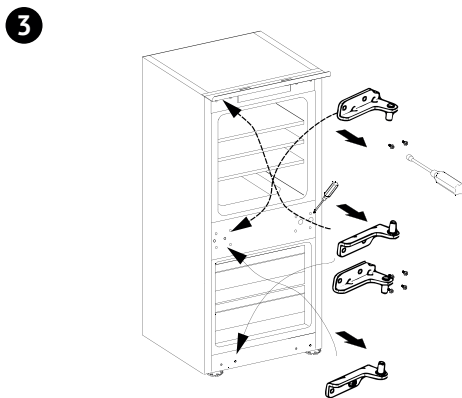
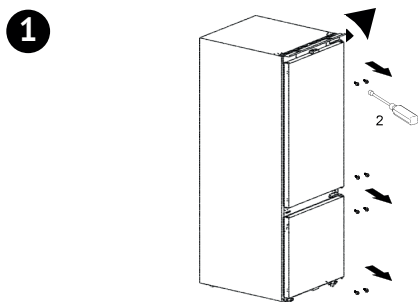


3. Шпатель или плоская отвертка

**👉 ПРИМЕЧАНИЕ**

Во избежание повреждения прибора его следует поставить на мягкую пенопластовую упаковку или аналогичный материал. Поставьте прибор вертикально. Откройте верхнюю дверцу, чтобы вынуть все полки (во избежание повреждений внутри прибора), а затем закройте дверцу.

Встраиваемый холодильник



⚠ Пожалуйста, будьте осторожны, когда снимаете петлю.

📌 ПРИМЕЧАНИЕ

При перевешивании двери встраивание в шкаф осуществляется в соответствии с инструкцией по установке встраиваемого холодильника.

1. Чтобы убедиться в том, что двери полностью и плотно закрываются, после установки декоративной двери проведите проверку: положите лист бумаги между дверью и уплотнителем, за-

кройте декоративную дверь и потяните лист – лист должен оставаться на месте и не выпадать.

2. Для перевешивания дверцы необходимо снять накладки отверстий и установить их на новые отверстия. Если они сломались при снятии, их можно заменить – они поставляются в комплекте.

Встраиваемый холодильник

**ОЧИСТКА ПЕРЕД
ЭКСПЛУАТАЦИЕЙ**

Перед первым использованием прибора вымойте внутреннюю поверхность и все внутренние принадлежности прибора теплой водой с мылом, чтобы удалить запах, характерный для нового прибора, и насухо вытрите.

УСТАНОВКА**Размещение** **ВНИМАНИЕ**

Перед установкой внимательно прочитайте инструкции для обеспечения вашей безопасности и правильной работы прибора.

➤ Расположите прибор вдали от источников тепла, таких как печи, обогреватели, попадание прямых солнечных лучей и т.д.

➤ Максимальная производительность и безопасность гарантируются при поддержании в помещении температуры, соответствующей климатическому классу, указанному на табличке с техническими характеристиками.

➤ Прибор может работать неправильно, если его оставить на длительное время при температуре выше или ниже указанного диапазона.

 **ВАЖНО!**

Чтобы обеспечить эффективный теплоотвод, высокую производительность и низкое энергопотребление, необходимо обеспечить хорошую вентиляцию вокруг прибора. Поэтому вокруг прибо-

ра должно быть достаточно свободного пространства.

Климатический класс	Температура окружающей среды
SN	+10°C до +32°C
N	+16°C до +32°C
ST	+16°C до +38°C
T	+16°C до +43°C

Выравнивание

Для устранения вибрации прибор должен быть установлен ровно. Чтобы выровнять прибор, его следует поставить вертикально, а ножки должны плотно прилегать к полу. Отрегулируйте прибор с помощью регулируемых ножек (вручную или с помощью подходящего гаечного ключа).

**ПОДКЛЮЧЕНИЕ
ЭЛЕКТРИЧЕСТВА** **ОСТОРОЖНО**

Любые электромонтажные работы, необходимые для установки прибора, должны выполняться квалифицированным или авторизованным специалистом.

 **ВНИМАНИЕ**

Этот прибор должен быть заземлен. Производитель не несет ответственности в случае несоблюдения этих мер безопасности.

⚠ ЕЖЕДНЕВНОЕ ИСПОЛЬЗОВАНИЕ

ПРИНАДЛЕЖНОСТИ

Съемные полки и ящики

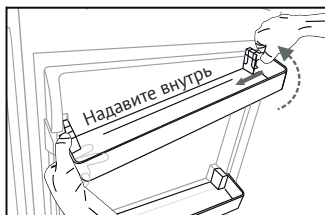
⇒ В комплекте с прибором поставляются различные стеклянные, пластиковые полки для хранения. Для разных моделей поставляются разные принадлежности.

⇒ Стенки холодильника оснащены рядом направляющих, чтобы полки можно было расположить по своему усмотрению.

Размещение дверных полок

⇒ Для хранения продуктов разного размера дверные полки можно устанавливать на разной высоте.

⇒ Для регулировки необходимо потянуть полку как показано на рисунке и установить ее на нужной Вам высоте.



Снятие полки



Установка полки

Ящик для овощей

⇒ Для хранения фруктов и овощей.

Морозильный ящик

⇒ Для хранения замороженных продуктов.

Формочка для льда

⇒ Для приготовления льда и хранения льда.

Холодильное отделение

⇒ Для хранения продуктов, которые не нужно замораживать; разные отделения подходят для разных видов продуктов.

Морозильное отделение

⇒ Для замораживания свежих продуктов, глубокой заморозки и хранения уже замороженных продуктов.

РАЗМОРАЖИВАНИЕ ПРОДУКТОВ

- ⇒ В холодильном отделении.
- ⇒ При комнатной температуре.
- ⇒ В микроволновой печи.
- ⇒ В обычном или конвекционном духовом шкафу.

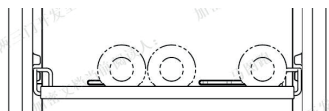
⇒ Размороженные продукты не подлежат повторной заморозке, за исключением некоторых случаев:

1. Если в приборе есть необходимые принадлежности и дополнительные функции.
2. Если в приборе имеется морозильное отделение.

Встраиваемый холодильник

**МНОГОФУНКЦИОНАЛЬНАЯ
ПОЛКА****● ПРИМЕЧАНИЕ**

Убедитесь в правильном размещении полки, чтобы воздушный поток не попадал непосредственно на продукты. На рисунке ниже приведен ошибочный пример размещения продуктов.



Пример ошибки

**! ПОЛЕЗНЫЕ ПОДСКАЗКИ
И СОВЕТЫ****ШУМ ВО ВРЕМЯ РАБОТЫ**

Щелчки – При включении и выключении компрессора слышен щелчок.

Гул - Как только компрессор начинает работать, вы можете услышать его гул.

Бульканье - Когда хладагент течет по трубкам, вы можете услышать бульканье или всплески.

Всплески - Даже после выключения компрессора этот шум может быть слышен в течение некоторого времени.

**СОВЕТЫ ПО ЭКОНОМИИ
ЭНЕРГИИ**

➔ Не устанавливайте устройство возле источников тепла (прямого солнечного света, электрических духовок, плит и т. д.).

➔ Старайтесь не открывать дверь дольше необходимого.

➔ Устанавливайте оптимальную температуру для сохранения свежести продуктов.

➔ Убедитесь, что боковые панели и задняя панель прибора находятся на некотором расстоянии от стены и мебели, следуйте инструкциям по установке.

➔ Если на схеме показано рекомендованное расположение полок и лотков, не изменяйте его, поскольку оно разработано для максимальной энергоэффективности.

**СОВЕТЫ ПО ЗАМОРАЖИВАНИЮ
СВЕЖИХ ПРОДУКТОВ**

➔ Не храните в приборе теплые продукты или жидкости, которые могут испариться.

➔ Накрывайте и заворачивайте в полиэтиленовые пакеты продукты, особенно если они имеют сильный запах.

➔ Располагайте продукты так, чтобы воздух мог свободно циркулировать вокруг них.

СОВЕТЫ ПО ОХЛАЖДЕНИЮ

➔ Мясо (всех типов): помещайте в полиэтиленовые пакеты и кладите на стекло над полкой для овощей. Всегда соблюдайте время хранения и сроки годности, указанные производителем.

➔ Готовые продукты, холодные блюда и т. д.: нужно накрыть и можно поместить на любую полку.

➔ Фрукты и овощи нужно тщательно помыть и поместить в специальный выдвижной ящик.

➔ Сливочное масло и сыр нужно плотно завернуть в алюминиевую фоль-

гу или полиэтиленовые (пластиковые) пакеты.

⇒ Бутылки с молоком нужно закрыть крышками и хранить на полке для бутылок, расположенной на двери.

СОВЕТЫ ПО ЗАМОРАЖИВАНИЮ

⇒ При первом использовании и после длительного простоя: прежде чем положить продукты в камеру, дайте устройству поработать не менее 2 часов при высоком значении заморозки.

⇒ Готовьте пищу небольшими порциями, чтобы она быстро и полностью замораживалась, и чтобы размораживать впоследствии только необходимое количество.

⇒ Оберните продукты пищевой алюминиевой фольгой или полиэтиленом (пластиком) и убедитесь, что упаковка герметична.

⇒ Не позволяйте свежим, не замороженным продуктам касаться продуктов, которые уже заморожены, чтобы не повышать их температуру.

Если употреблять замороженные продукты сразу после извлечения из морозильной камеры, они могут вызвать локальное обморожение кожи или рта.

⇒ Рекомендуется ставить маркировку с датой для каждого продукта, чтобы следить за временем хранения.

СОВЕТЫ ПО ХРАНЕНИЮ ЗАМОРОЖЕННЫХ ПРОДУКТОВ

⇒ Убедитесь, что замороженные продукты хранились в магазине должным образом.

⇒ После размораживания продукты быстро портятся и не могут быть повторно заморожены. Не превышайте время хранения, указанное изготовителем продуктов.

ВЫКЛЮЧЕНИЕ УСТРОЙСТВА

⇒ Извлеките все продукты.

⇒ Выньте разъем питания из розетки сети.

⇒ Тщательно очистите и вытрите внутреннюю часть холодильника.

⇒ Убедитесь, что все дверцы не закрыты плотно, чтобы обеспечить циркуляцию воздуха.

ОЧИСТКА И УХОД

По гигиеническим соображениям прибор (включая внешнее пространство и внутренние принадлежности) следует регулярно очищать (по крайней мере, каждые два месяца).

ВНИМАНИЕ Опасность поражения электрическим током!

Во время очистки устройство должно быть отключено от сети питания. Опасность поражения электрическим током! Перед очисткой выключите устройство и извлеките разъем электропитания из розетки.

ОЧИСТКА НАРУЖНОЙ ПОВЕРХНОСТИ

Регулярно очищайте холодильник, чтобы поддерживать его в должном состоянии.

Встраиваемый холодильник

➔ Протрите цифровую панель управления и дисплей чистой мягкой тканью.

➔ Вместо нанесения воды прямо на прибор, смочите тряпку; таким образом, вы обеспечите равномерное распределение влаги по поверхности.

➔ Очистите двери, ручки и поверхности мягким моющим средством и протрите насухо мягкой тканью.

⚠ ОСТОРОЖНО

Не используйте острые предметы, потому что они могут поцарапать поверхность.

Не используйте для очистки растворители, автомобильные средства, эфирные масла, абразивные моющие средства и органические растворители, например, бензол. Они могут повредить поверхность и привести к пожару.

ОЧИСТКА ВНУТРЕННЕГО ПРОСТРАНСТВА

Регулярно проводите очистку внутри прибора. Легче сделать это, когда в холодильнике находится мало продуктов. Протирайте изнутри морозильную камеру слабым раствором соды, потом сполосните губкой, смоченной в воде, или протрите влажной тканью. Перед установкой полок и лотков протрите насухо. Тщательно высушите все поверхности и комплектующие перед установкой обратно.

➔ Хотя устройство размораживается автоматически, внутри морозильной камеры может скапливаться иней, если ее часто или надолго оставлять откры-

той. Если слой инея слишком толстый, выберите момент, когда морозильная камера не будет заполнена, и выполните следующее.

➔ Извлеките продукты и корзины, отключите устройство от сети и оставьте дверь открытой. Хорошо проветривайте комнату, чтобы ускорить оттаивание.

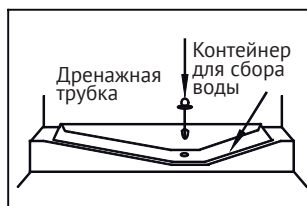
➔ После размораживания очистите камеру, как указано выше.

⚠ ОСТОРОЖНО

Не используйте острые предметы для удаления инея и наледи из морозильной камеры. Устройство можно подключать обратно в сеть только после того, как его внутренняя часть будет полностью сухой.

РАЗМОРАЖИВАНИЕ**Холодильное отделение**

➔ Это отделение размораживается автоматически. Вода для размораживания стекает в дренажную трубку через контейнер для сбора воды на задней панели прибора.

**Морозильное отделение**

➔ Это отделение размораживается автоматически.

ОЧИСТКА УПЛОТНИТЕЛЕЙ ДВЕРИ

⇒ Поддерживайте чистоту дверных уплотнителей. Липкие продукты и напитки могут вызвать прилипание уплотнителей, из-за чего они могут порваться при открывании двери. Очищайте уплотнители мягким моющим средством и теплой водой. После очистки тщательно прополощите их и высушите.

ОСТОРОЖНО

Включайте устройство в сеть только после того, как уплотнители полностью просохнут.

ЗАМЕНА СВЕТОДИОДНОЙ ПОДСВЕТКИ

⇒ Чтобы заменить светодиодную подсветку, выполните следующие действия:

1. Отключите устройство от сети.
2. Снимите крышку светодиодной панели, надавив на нее вверх и наружу.
3. Придерживая крышку панели одной рукой, потяните ее, нажимая другой рукой на защелку разъема.
4. Замените подсветку и установите крышку обратно.

ПРИМЕЧАНИЕ

⇒ Это изделие содержит источник света класса энергоэффективности G.

ВНИМАНИЕ

Светодиодная подсветка не должна заменяться пользователем самостоятельно! В случае возникновения повреждений обратитесь за помощью к квалифицированному специалисту.

УСТРАНЕНИЕ НЕИСПРАВНОСТЕЙ

Если у вас проблема с работой прибора, или вы считаете, что он работает некорректно, вы можете выполнить некоторые простые проверки до того, как обращаться в сервисную службу.

ВНИМАНИЕ

⇒ Не пытайтесь отремонтировать устройство самостоятельно. Если после выполнения указанных ниже действий, проблема не будет устранена, обратитесь к компетентному электрику, специалисту сервисной службы или в магазин, где вы приобрели прибор.

Встраиваемый холодильник

Проблема	Возможная причина и решение
Устройство работает некорректно	<p>Проверьте, включен ли провод питания в розетку.</p> <p>Проверьте выключатель или предохранитель устройства, при необходимости замените.</p> <p>Окружающая температура слишком низкая. Чтобы решить проблему, установите более низкую температуру внутри камеры.</p> <p>Это нормально, если холодильник не работает во время автоматического цикла размораживания, либо сразу после включения устройства, поскольку таким образом обеспечивается защита компрессора</p>
Запахи	<p>Очистите холодильник изнутри.</p> <p>Запах исходит от продуктов, контейнеров или упаковок</p>
Посторонние звуки	<p>Указанные ниже звуки являются нормальными:</p> <ul style="list-style-type: none"> ➤ Шумная работа компрессора ➤ Шум от движения воздуха при работе небольшого мотора вентилятора в морозильной камере и прочих отделениях ➤ Булькающие звуки, похожие на кипение воды ➤ Хлопки при автоматической разморозке ➤ Щелкающий звук перед запуском компрессора <p>Другие посторонние звуки могут появляться по указанным ниже причинам. Проверьте, при необходимости устранили:</p> <ul style="list-style-type: none"> ➤ Прибор не выровнен ➤ Задняя часть устройства касается стены ➤ Упавшие бутылки и контейнеры перекатываются внутри
Постоянная работа мотора	<p>Если вы часто слышите звук работающего мотора – это нормально.</p> <p>Иногда мотор работает дольше при следующих обстоятельствах:</p> <ul style="list-style-type: none"> ➤ Настройки температуры установлены ниже, чем следует ➤ Большое количество теплых продуктов поместили в холодильник ➤ Слишком высокая температура вокруг прибора ➤ Двери открывают слишком часто или слишком надолго ➤ Сразу после установки устройства или при включении после длительного простоя
Появление инея в камере	<p>Убедитесь, что положение продуктов обеспечивает достаточную вентиляцию. Убедитесь, что дверь плотно закрыта. Для удаления инея следуйте указаниям в разделе «Очистка и уход»</p>

Встраиваемый холодильник

Проблема	Возможная причина и решение
Слишком высокая температура внутри	Слишком часто или слишком надолго открывались двери. Двери не закрываются, потому что им что-то мешает. Устройство расположено с недостаточным пространством по бокам, сзади и сверху
Слишком низкая температура внутри	Увеличьте температуру согласно указаниям в разделе «Панель управления»
Вода на полу	Поддон для воды (расположен сзади внизу) может стоять неровно, либо сливной патрубок (под компрессорным отсеком) может быть неправильно расположен или засорен, из-за чего вода течет мимо. Отодвиньте холодильник от стены, чтобы проверить поддон и патрубок
Подсветка не работает	<ul style="list-style-type: none"> ☞ Светодиодная лампа может быть повреждена. См. раздел «Замена светодиодной подсветки» в главе «Очистка и уход» ☞ Система управления автоматически отключила освещение из-за того, что дверь слишком долго оставалась открытой. Закройте и снова откройте дверь, чтобы вновь включить подсветку
Затруднено закрывание двери	Убедитесь, что верхняя часть холодильника наклонена назад на 10-15 см, чтобы двери закрывали самостоятельно. Возможно, что-то внутри мешает двери закрыться

**УТИЛИЗАЦИЯ ПРИБОРА**

Запрещается утилизировать этот прибор вместе с бытовыми отходами.

Упаковочные материалы с символом вторичной переработки подлежат вторичной переработке. Выбрасывайте упаковку в подходящий контейнер для сбора отходов для повторного использования.

ПЕРЕД УТИЛИЗАЦИЕЙ ПРИБОРА

- ☞ Выньте вилку из сетевой розетки.
- ☞ Отрежьте шнур питания и оторвите сетевую вилку.



ВНИМАНИЕ! Холодильники содержат в изоляции хладагент и газы. Хладагент и газы должны утилизироваться профессионально, так как они могут привести к травме глаз или возгоранию. Перед утилизацией убедитесь, что трубопровод контура хладагента не поврежден.

Встраиваемый холодильник

**ПРАВИЛЬНАЯ УТИЛИЗАЦИЯ
ДАННОГО ПРИБОРА**

Этот символ на продукте или его упаковке указывает на то, что этот продукт нельзя утилизировать вместе с бытовыми отходами. Вместо этого его следует отнести в соответствующий пункт сбора отходов для переработки электрического и электронного оборудования. Обеспечив правильную утилизацию этого продукта, вы поможете предотвратить потенциальные негативные последствия для окружающей среды и здоровья человека, которые в противном случае могли бы быть вызваны ненадлежащим обращением с отходами этого продукта. Для получения более подробной информации об утилизации этого изделия обратитесь в местный совет, службу утилизации бытовых отходов или в магазин, где вы приобрели изделие.



Во избежание порчи продуктов питания соблюдайте следующие инструкции:

- Длительное открывание дверцы может привести к значительному повышению температуры в отделениях прибора.
- Регулярно очищайте поверхности, которые могут соприкасаться с пищей.
- Храните сырое мясо и рыбу в холодильнике в подходящих контейнерах, чтобы они не соприкасались с другими продуктами.
- Отделения для замороженных продуктов с двумя звездами подходят для хранения предварительно замороженных продуктов, хранения или приготовления мороженого и кубиков льда.
- Отделения с одной, двумя и тремя звездами не подходят для замораживания свежих продуктов.

Порядок	Тип отделений	Расч. Температура хранения (°C)	Подходящая еда
1	Холодильник	+2~+8	Яйца, приготовленная еда, упакованная еда, фрукты и овощи, молочные продукты, выпечка, напитки и другие продукты, не подходящие для замораживания

Встраиваемый холодильник

Порядок	Тип отделений	Расч. Температура хранения (°C)	Подходящая еда
2	(***)*-Морозильная камера	≤-18	Морепродукты (рыба, креветки, моллюски), пресноводные продукты и мясные продукты (рекомендованный срок хранения – 3 месяца, чем дольше срок хранения, тем хуже вкус и питательная ценность), подходит для замороженных свежих продуктов
3	***- Морозильная камера	≤-18	Морепродукты (рыба, креветки, моллюски), пресноводные продукты и мясные продукты (рекомендованный срок хранения – 3 месяца, чем дольше срок хранения, тем хуже вкус и питательная ценность), не подходит для замороженных свежих продуктов
4	**- Морозильная камера	≤-12	Морепродукты (рыба, креветки, моллюски), пресноводные продукты и мясные продукты (рекомендованный срок хранения – 2 месяца, чем дольше срок хранения, тем хуже вкус и питательная ценность), не подходит для замороженных свежих продуктов
5	*- Морозильная камера	≤-6	Морепродукты (рыба, креветки, моллюски), пресноводные продукты и мясные продукты (рекомендованный срок хранения – 1 месяц, чем дольше срок хранения, тем хуже вкус и питательная ценность). Не подходит для замораживания
6	0- звезд	-6~0	Свежая свинина, говядина, рыба, курица, некоторые фасованные полуфабрикаты и т. д. (рекомендуется есть в течение того же дня, желательно не позднее 3 дней). Частично инкапсулированные обработанные пищевые продукты (незамораживаемые продукты)
7	Охлаждение	-3~+3	Свежая/замороженная свинина, говядина, курица, пресноводные продукты и т. п. (рекомендуется употреблять в течение 7 дней при температуре ниже 0°C или выше 0°C, желательно не более 2 дней). Морепродукты (менее 0°C в течение 15 дней, не рекомендуется хранить при температуре выше 0°C)

Встраиваемый холодильник

Порядок	Тип отделений	Расч. Температура хранения (°C)	Подходящая еда
8	Свежая еда	0~+4	Свежая свинина, говядина, рыба, курица, приготовленная еда и т. д. (Рекомендуется съесть в течение одного дня, желательно не более 3-х дней)
9	Вино	+5~+20	Красное вино, белое вино, игристое вино и т. д.

📌 ПРИМЕЧАНИЕ

Пожалуйста, храните разные продукты в зависимости от отделений или рассчитанной температуры хранения купленных вами продуктов.

Если холодильник долгое время остается пустым, выключите его, разморозьте, очистите, высушите и оставьте дверцу открытой, чтобы предотвратить образование плесени внутри прибора.



Очистка диспенсера для воды (специально для приборов, оснащенных диспенсером для воды):

➡ Резервуары для чистой воды, если они не использовались в течение 48 часов; промыть водопроводную систему, подключенную к водопроводу, если вода не использовалась в течение 5 дней.

💡 ВНИМАНИЕ

➡ Продукты необходимо упаковывать в пакеты перед помещением в холодильник, а жидкости - в бутылки или герметичные контейнеры, во избежание загрязнения внутреннего пространства прибора.

Встраиваемый холодильник

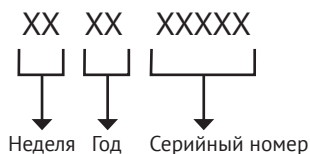
 ПРЕДУПРЕЖДЕНИЕ	<p>Прибор не предназначен для использования лицами (включая детей) с пониженными физическими, сенсорными или умственными способностями или при отсутствии у них жизненного опыта или знаний, если они не находятся под присмотром или не проинструктированы об использовании прибора лицом, ответственным за их безопасность. Дети должны находиться под присмотром для недопущения игр с прибором</p>
	<p>При повреждении шнура питания его замену, во избежание опасности, должны производить изготовитель, сервисная служба или подобный квалифицированный персонал</p>
	<p>Недопустимо возникновение факельного пламени под воздухоочистителем (для вытяжек)</p>
 ВНИМАНИЕ!	<p>Детали прибора могут нагреваться во время работы</p>
<p>Условия хранения продукции по ГОСТу 15150-69, в помещениях с естественной вентиляцией при температуре воздуха от минус 50°C до плюс 40°C, относительной влажности не более 75%.</p>	

Обратите Ваше внимание!

Также, неисправностями Изделия не являются:

Холодильники	Изменение цвета материалов изделия в процессе эксплуатации изделия
	Шум перетекающей охлаждающей жидкости при работе компрессора
	Незначительные технические запахи пластика в новом изделии
	Помутнение пластиковых и устаревание резиновых элементов изделия с течением времени

Встраиваемый холодильник

СЕРИЙНЫЙ НОМЕР:**ИЗГОТОВИТЕЛЬ:**

Эм энд Джи Хаусгерате ГмбХ
Потсдамер стр, 92 10785 Берлин

ЛИЦО, УПОЛНОМОЧЕННОЕ ИЗГОТОВИТЕЛЕМ:

ООО «Эм-Джи Русланд», 141400
г. Химки, ул. Бутаково, д. 4
info@kuppersberg.ru

Фирма-производитель оставляет за собой право на внесение изменений в конструкцию, комплектацию и дизайн приборов.

Сделано в КНР

