

since 1889
körting

МОДЕЛЬ:
OKB 1321 GNBX / GSCW

[RU] Руководство по эксплуатации

Духовой шкаф электрический
встраиваемый

2

Поздравляем Вас с приобретением продукции KÖRTING!

Перед использованием новой техники внимательно изучите Руководство Пользователя. Соблюдение правил безопасности, эксплуатации и профилактики, обеспечит длительный срок использования прибора, а также позволит сэкономить Ваше время и деньги.

Пожалуйста, сохраните данное Руководство Пользователя, и используйте в течение всего срока службы.

Нам очень важно Ваше мнение о нашем продукте.

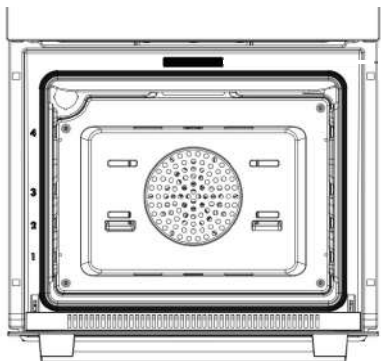
Мы будем признательны, если Вы пришлете свои наблюдения по работе, качеству исполнения и удобству пользования купленного Вами товара на адрес: info@korting.ru

ВНИМАНИЕ!

ДАННЫЙ ПРИБОР ПРЕДНАЗНАЧЕН ТОЛЬКО ДЛЯ ПРИГОТОВЛЕНИЯ ПИЩИ В ДОМАШНИХ УСЛОВИЯХ И НЕ ПРЕДНАЗНАЧЕН ДЛЯ ИСПОЛЬЗОВАНИЯ В ИНЫХ, В ТОМ ЧИСЛЕ, КОММЕРЧЕСКИХ ЦЕЛЯХ И ПУБЛИЧНЫХ МЕСТАХ. ГАРАНТИЯ СОХРАНЯЕТСЯ ТОЛЬКО ПРИ СЛЕДОВАНИИ ЭТИМ УСЛОВИЯМ.

ВНИМАТЕЛЬНО ОЗНАКОМЬТЕСЬ С ДАННЫМ РУКОВОДСТВОМ ПО ЭКСПЛУАТАЦИИ, ПРЕЖДЕ ЧЕМ ПРИСТУПИТЬ К ИСПОЛЬЗОВАНИЮ ДАННОГО ПРИБОРА. В ДАННОМ РУКОВОДСТВЕ СОДЕРЖИТСЯ ВАЖНАЯ ИНФОРМАЦИЯ О ТЕХНИКЕ БЕЗОПАСНОСТИ ВО ВРЕМЯ УСТАНОВКИ, ЭКСПЛУАТАЦИИ, РЕМОНТА, УХОДА, А ТАКЖЕ ПЕРЕМЕЩЕНИЯ ДАННОГО ПРИБОРА.

Информация о приборе.



ПРИМЕЧАНИЕ: НА КОРПУСЕ ДУХОВОГО ШКАФА ИМЕЕТСЯ СЕРВИСНАЯ ТАБЛИЧКА, ИНФОРМАЦИЯ ИЗ КОТОРОЙ МОЖЕТ ПОНАДОБИТЬСЯ ПРИ СЕРВИСНОМ СЛУЧАЕ. НЕ ОТРЫВАЙТЕ ЕЕ!

Сервисная линия KÖRTING может уточнить у вас информацию:

- Название модели
- Серийный номер прибора
- Артикульный номер прибора

«Изготовитель оставляет за собой право изменить дизайн и функционал устройств без предварительного уведомления. Все изображения в настоящем руководстве носят информационный характер и могут отличаться от реального прибора.»

ПРАВИЛЬНАЯ ЭКСПЛУАТАЦИЯ ДУХОВОГО ШКАФА

- Этот прибор предназначен для бытового использования. Прибор нагревается на рабочем этапе и инерционно даже после выключения. Запрещается касаться внутренних компонентов духовки на этих этапах, а также следует максимально ограничить контакт с наружными компонентами. Во время работы прибора ограничивайте нахождение детей вблизи него. Доступные компоненты могут очень сильно нагреваться.
- Данный прибор не предназначен для использования людьми (включая детей) с ограниченными физическими, сенсорными и умственными способностями, с отсутствием опыта и знаний, если только за ними не осуществляется контроль и им даны инструкции в отношении использования прибора лицом, ответственным за их безопасность.
- Для установки в печь или извлечения из нее компонентов или принадлежностей следует всегда пользоваться защитными перчатками (рукавицами).
- Для приготовления пищи пользуйтесь только термостойкими контейнерами.
- Не оставляйте прибор без присмотра во время работы; существует опасность выделения масла или жира, которые могут воспламениться.
- Запрещается накрывать печь листами алюминия или ставить на нее другие предметы (сковороды, подносы), опирать о стены или облокачиваться на нижнюю часть духовки; это может повредить изделие.
- Запрещается использовать печь для хранения различных предметов; могут возникнуть повреждения как духовки, так и хранящихся в ней предметов при ее включении.
- Запрещается сидеть или размещать грузы на открытой дверце, а также подвешивать грузы на ручку; это может повредить изделие и вызвать сбой в работе.
- Перед обслуживанием или чисткой печь следует отключить от сети питания и при необходимости дать ей остыть.
- Обращайте внимание на поток воздуха, выходящего из духовки при открытой дверце: он может быть очень горячим.
- Для чистки запрещается пользоваться паровыми пульверизаторами; это может повредить электрические компоненты.
- При повреждении силового кабеля незамедлительно обратитесь в центр послепродажного технического обслуживания для замены.

ВНИМАНИЕ! ДАННЫЙ ПРИБОР СЛЕДУЕТ ЗАЗЕМЛИТЬ В СООТВЕТСТВИИ С ДЕЙСТВУЮЩИМИ СТАНДАРТАМИ.

- Предварительный разогрев духовки следует осуществлять строго в течение обозначенного времени.
- Во избежание потерь тепла дверцу следует открывать только при необходимости.
- Следует поддерживать чистоту прокладок и уплотнений во избежание распространения тепла; в противном случае могут иметь место повреждения.
- Если печь не используется в течение продолжительного времени, ее следует отключать от электросети.
- Для снижения образования конденсата из-за влажности пищевых продуктов всегда следует прогревать печь перед помещением в нее продуктов. Однако, образование конденсата на стекле дверцы или на стенках духовки не влияет на ее работу, и в процессе приготовления влага испаряется.

ПЕРЕД ПЕРВЫМ ВКЛЮЧЕНИЕМ:

1. Удалите из духовки все элементы внутренней упаковки и все принадлежности.
2. Тщательно протрите поверхности влажной тканью. Вымойте все принадлежности духовки и тщательно просушите.

Важная информация:

Перед первым использованием духовки дайте ей поработать на максимальной мощности, без продуктов примерно в течение 1 часа. При этом, следует хорошо проветрить помещение. При этом удалятся пары сгорания, оставшиеся после изготовления: масла, жиры и технические смолы.

ВНИМАНИЕ! ЗАПРЕЩАЕТСЯ ИСПОЛЬЗОВАТЬ ПРИБОР ДЛЯ ОТОПЛЕНИЯ ПОМЕЩЕНИЙ. НЕ ЗАГРОМОЖДАЙТЕ ВЕНТИЛЯЦИОННЫЕ РЕШЕТКИ ПОСТУПЛЕНИЯ ОХЛАЖДАЮЩЕГО ВОЗДУХА НА ПРИБОРЕ И В ПОМЕЩЕНИИ.

ПЕРЕД УСТАНОВКОЙ УБЕДИТЕСЬ, ЧТО ИСТОЧНИК ПИТАНИЯ СООТВЕТСТВУЕТ ДАННЫМ, УКАЗАННЫМ НА ЯРЛЫКЕ ИЗДЕЛИЯ.

ВО ВРЕМЯ ЭКСПЛУАТАЦИИ НЕ ДОТРАГИВАЙТЕСЬ ДО НАГРЕВАЮЩИХСЯ ЭЛЕМЕНТОВ ВНУТРИ ДУХОВКИ.

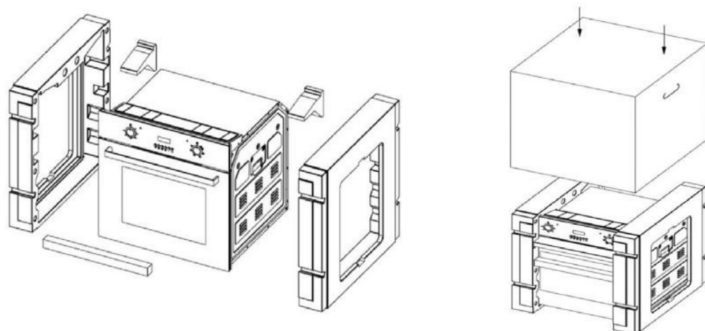
ВО ВРЕМЯ ЭКСПЛУАТАЦИИ МНОГИЕ ДОСТУПНЫЕ КОМПОНЕНТЫ СИЛЬНО НАГРЕВАЮТСЯ.

БЕРЕЧЬ ОТ ДЕТЕЙ! ПРОИЗВОДИТЕЛЬ НЕ НЕСЕТ ГРАЖДАНСКОЙ ИЛИ УГОЛОВНОЙ ОТВЕТСТВЕННОСТИ, ЗА ПОВРЕЖДЕНИЯ, ПРИЧИНОЙ КОТОРЫХ БЫЛО ИГНОРИРОВАНИЕ ПРИВЕДЕННЫХ УКАЗАНИЙ ПО БЕЗОПАСНОСТИ И УСТАНОВКЕ ПРИБОРА.

ТРАНСПОРТИРОВКА

Во время транспортировки держите прибор в вертикальном положении, не кладите на него тяжелые предметы.

- Используйте оригинальную коробку.
- Следуйте символам и отметкам на картонной коробке. Закрепите противни и решетку внутри духового шкафа.



При отсутствии фирменной упаковки:

Примите меры по избежанию воздействий которые могут нанести вред прибору.

РУКОВОДСТВО ПО ЭКСПЛУАТАЦИИ

ПАНЕЛЬ УПРАВЛЕНИЯ



1

2

3

1. выбор режима приготовления
2. программатор / дисплей
3. выбор температуры

ПОВОРОТНЫЕ РЕГУЛЯТОРЫ

Поверните эти регуляторы, чтобы установить режим работы. Возле каждого регулятора на стекле панели управления нанесено обозначение соответствующего режима.

ИНДИКАТОР






Индикатор показывает, работают ли нагреватели внутри прибора или нет.

РЕЖИМЫ РАБОТЫ

Ваше устройство имеет различные режимы работы, которые делают ваш прибор более удобным в использовании. Чтобы вы могли выбрать правильный режим нагрева для вашего блюда, мы объяснили здесь нюансы и области применения.

Символы режимов помогут вам запомнить их.

ВИДЫ НАГРЕВА

	Режим	Температура	Применение
	Лампа	/	Для освещения внутри духового шкафа без нагрева.
	Размораживание	/	Для мягкого оттаивания замороженной пищи.
	Двойной гриль + Вентилятор	50°C~250°C	Для запекания птицы, рыбы и крупных кусков мяса. Нагревательный элемент включается автоматически. Вентилятор распределяет горячий воздух вокруг пищи.
	Двойной гриль	50°C~250°C	Для грилевания стейков, сосисок, тостов и т.п. Нагревается вся область под грилем.
	Гриль	50°C~250°C	Для грилевания небольшого количества стейков или сосисок. Нагревается только центральная область под грилем.

	Режим	Температура	Применение
	Традиционный + вентилятор	50°C~250°C	Работают верхний и нижний нагревательные элементы, а также вентилятор. Благодаря конвекции большие блюда приготавливаются на нескольких уровнях одновременно!
	Традиционный нагрев	50°C~250°C	Для выпекания и жарки на первом уровне. Выпекание производится за счет работы верхнего и нижнего нагревателей.
	Нижний	50°C~250°C	Для приготовления пиццы и других блюд, требующих длительного нагрева снизу, например, блюд в горшочках.
	Конвекция	50°C~250°C	Работают кольцевой нагревательный элемент и вентилятор. Режим подходит для выпекания пирогов с начинкой или приготовления одновременно на нескольких уровнях.

Примечание

1. При разморозке больших объемов пищи допускается снимать боковые направляющие и размещать контейнер с пищей на дне духового шкафа.
2. При разогреве посуды рекомендуется снимать боковые направляющие и использовать режимы с вентилятором при температуре 50°C. Режим «Гриль+горячий воздух» следует использовать, если посудой занято более половины дна духового шкафа.
3. Чтобы достичь оптимального распределения тепла в режиме «Горячий воздух», вентилятор будет включаться в определенные моменты нагрева.

ОСТОРОЖНО

ЕСЛИ ВЫ ОТКРЫВАЕТЕ ДВЕРЦУ ВО ВРЕМЯ ПРИГОТОВЛЕНИЯ ПИЩИ, РАБОТА ПЕЧИ НЕ ПРЕКРАЩАЕТСЯ. БУДЬТЕ ОСОБЕННО ВНИМАТЕЛЬНЫ, ЧТОБЫ ИЗБЕЖАТЬ ОЖОГОВ.

НЕ ПЕРЕКРЫВАЙТЕ ВЕНТИЛЯЦИОННЫЕ ОТВЕРСТИЯ, ЭТО МОЖЕТ ПРИВЕСТИ К ПЕРЕГРЕВУ ДУХОВОГО ШКАФА. ЧТОБЫ ОХЛАДИТЬ ДУХОВОЙ ШКАФ БЫСТРЕЕ, ВЕНТИЛЯТОР ОХЛАЖДЕНИЯ МОЖЕТ ПРОДОЛЖАТЬ РАБОТАТЬ ПОСЛЕ ОКОНЧАНИЯ ПРОЦЕССА ПРИГОТОВЛЕНИЯ..

Освещение

Когда вы включаете духовой шкаф в один из режимов, лампа освещения остается включенной до завершения приготовления. Вы можете использовать режим «Свет» при очистке, подготовке к приготовлению пищи, в паузах между приготовлениями при открытой дверце.

Вентилятор охлаждения

Вентилятор охлаждения включается по мере необходимости. Горячий воздух выходит над дверцей духового шкафа..

ПОРЯДОК РАБОТЫ С ДУХОВКОЙ

ВНИМАНИЕ! ДУХОВКА МОЖЕТ НЕ ФУНКЦИОНИРОВАТЬ, ПОКА НЕ УСТАНОВЛЕНО ТЕКУЩЕЕ ВРЕМЯ.

ВЫБОР РЕЖИМА РАБОТЫ



Вращая ПЕРЕКЛЮЧАТЕЛЬ вправо или влево, выберите РЕЖИМ РАБОТЫ (см. таблицу).

ИНФОРМАЦИЯ!

Режим нагрева можно поменять во время работы духовки.

ИНФОРМАЦИЯ!

Функции и оборудование прибора различаются в зависимости от модели.


УСТАНОВКА ТЕМПЕРАТУРЫ НАГРЕВА

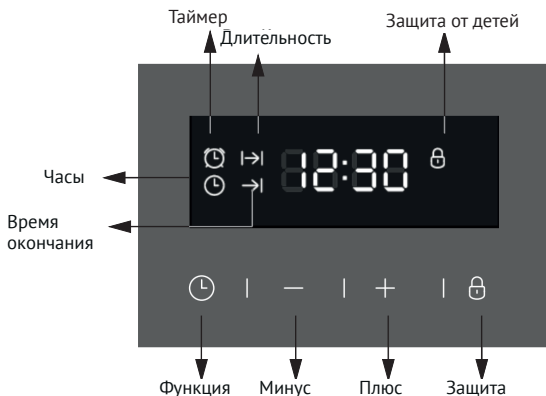


Вращая переключатель температуры вправо или влево, установите необходимую ТЕМПЕРАТУРУ.

ИСПОЛЬЗОВАНИЕ ЧАСОВ И ПРОГРАММАТОРА


УСТАНОВКА ВРЕМЕНИ

Чтобы установить текущее время, нажимайте кнопку  пока на дисплее не появится соответствующий символ. Далее, используя кнопки + и - установите текущее время. Если кнопку выбора значения удерживать около 3 секунд, значение будет меняться быстрее. Через 5 секунд после завершения установки, настройки текущего времени подтвердятся автоматически.



Продолжительность приготовления

Данная функция позволяет запрограммировать продолжительность работы духовки.


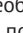
Нажмите кнопку  пока на дисплее не появится соответствующий символ. С помощью кнопок + и - установите необходимое время работы. Через 5 секунд после завершения установки, настройки длительности

приготовления подтверждаются автоматически. По истечению времени приготовления, на дисплее отобразятся "0:00" и прозвучит звуковой сигнал. Для отключения звукового сигнала нажмите любую кнопку на панели управления, или через 2 минуты звуковой сигнал отключится автоматически.

Отложенный старт (программирование времени окончания приготовления)


Используйте эту функцию, если вы хотите отложить запуск приготовления на более позднее время. Поставьте блюдо в духовку, выберите режим работы и температуру. Затем установите продолжительность приготовления и время, к которому блюдо должно быть готово.

Пример:

Текущее время: 12:00 Продолжительность приготовления: 2 часа, Конец приготовления: в 18:00 Нажмите кнопку , пока на дисплее не появится соответствующий символ. С помощью кнопок + и - установите необходимое время работы (например, 2.00). Затем еще раз нажмите кнопку , и когда на дисплее появится соответствующий символ, установите время, к которому блюдо должно быть готово (например, 18.00). На дисплее отобразится время окончания приготовления (18.00). Через 5 секунд после завершения установки, все настройки подтверждаются автоматически. Духовка автоматически включится с заданными настройками (в 16.00) и выключится в установленное время (в 18.00). Прозвучит звуковой сигнал, который можно отключить нажатием любой кнопки на панели управления, или через 2 минуты звуковой сигнал отключится автоматически.

Кухонный таймер (будильник)

Данная функция позволяет настроить работу таймера со звуковым сигналом. Функция будильника не зависит от текущего режима работы духового шкафа.

Чтобы активировать кухонный таймер, нажмите кнопку , пока на дисплее не появится соответствующий символ. С помощью кнопок + и - установите необходимое время работы таймера. Через 5 секунд после завершения установки, настройки подтверждаются автоматически.

По истечению заданного времени, на дисплее отобразятся "0:00" и прозвучит звуковой сигнал. Для отключения звукового сигнала нажмите любую кнопку на панели управления.

Функция блокировки панели управления (защита детей)

Для блокировки панели управления в течение 3 секунд удерживайте кнопку .

Для разблокировки - повторно удерживайте в течение 3 секунд соответствующую кнопку

Световой индикатор

Индикатор начинает светиться после начала работы прибора. Во время работы духового шкафа индикатор может гаснуть – это зависит текущего состояния работы нагревательных элементов.

Примечание: во время приготовления Вы можете менять настройки режимов и температуры. Используйте регулятор изменения режимов / температуры.

ВНИМАНИЕ! ПРИ ОТКРЫВАНИИ ДВЕРЦЫ ВО ВРЕМЯ ПРИГОТОВЛЕНИЯ ПРОЦЕСС ГОТОВКИ НЕ ОСТАНАВЛИВАЕТСЯ! БУДЬТЕ АККУРАТНЫ ВО ИЗБЕЖАНИЕ ПОЛУЧЕНИЯ ОЖОГОВ.

АКСЕССУАРЫ

В зависимости от модели духовой шкаф комплектуется следующим аксессуарами:



решетка



противень

Противень можно использовать для приготовления сочных блюд или налив в него воды.

Используйте только оригинальные противни, поскольку они адаптированы для приготовления пищи в условиях высокого нагрева.

Дополнительно приобрести аксессуары можно в авторизованных сервисных центрах.

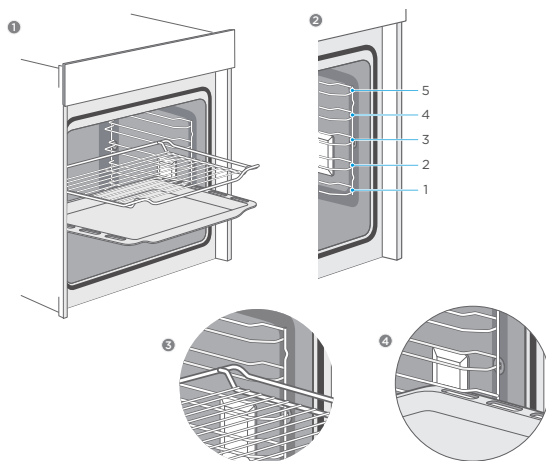
ФИКСАТОРЫ ПРОТИВНЕЙ

ВНИМАНИЕ! ПРИ НАГРЕВЕ ПРОТИВЕНЬ В ДУХОВКЕ МОЖЕТ ДЕФОРМИРОВАТЬСЯ. ЭТО НОРМАЛЬНО И НЕ ВЛИЯЕТ НА ЕГО РАБОТОСПОСОБНОСТЬ. ПОСЛЕ ТОГО, КАК ОН ОСТЫНЕТ, ОН ВЕРНЕТСЯ В ПЕРВОНАЧАЛЬНУЮ ФОРМУ.

Духовой шкаф имеет 5 уровней для противней. Уровни считаются снизу-вверх. Выдвинуть противень без опрокидывания можно примерно на половину.

ВНИМАНИЕ! ВСЕГДА УСТАНАВЛИВАЙТЕ АКСЕССУАРЫ ДО КОНЦА ТАК, ЧТОБЫ ОНИ НЕ КАСАЛИСЬ СТЕКЛА ПРИ ЗАКРЫТИИ ДВЕРЦЫ!

Блокировка предотвращает наклон аксессуаров при их извлечении. При выдвигании аксессуара примерно на половину он зафиксируется на месте. Для корректной работы защиты от выпадения аксессуары должны быть правильно вставлены в решетки. При установке аксессуара убедитесь, что он направлен правильной стороной, как показано на рисунке.



ТИПОВЫЕ РЕЦЕПТЫ

ВЫПЕЧКА	Форма	Уровень	Режим	Темп. °С	Продолжительность в минутах
Бисквит (простой) прямоугольный	Прямоугольная форма	2	Традиционный с вентилятором	170	50
Бисквит (простой) прямоугольный	Прямоугольная форма	1	Традиционный	140	70
Бисквит с фруктами круглый	Круглая форма	1	Традиционный с вентилятором	150	50
Бисквит с фруктами на противне	Противень	1	Традиционный	140	70
Бриоши с изюмом (дрожжевые)	Форма для маффина	2	Традиционный	220	разогр.:19:00 выпеч.: 11:00
Бабка (Гугельхупф) (с дрожжами)	Противень	1	Традиционный	150	разогр.:11:00 выпеч.:60:00
Маффины	Форма для маффина	1	Традиционный	160	разогр.: 8:30 выпеч.: 30:00
Маффины	Форма для маффина	1	Традиционный с вентилятором	150	разогр.: 8:30 выпеч.: 30:00
Пирог яблочный дрожжевой на противне	Противень	1	Традиционный с вентилятором	160	разогр.: 10:00 выпеч.: 42:30
Бисквит на воде (6 яиц)	Разъемная форма	1	Традиционный	160	разогр.: 9:30 выпеч.: 41:00
Торт с бисквитом на воде (4 яйца)	Разъемная форма	1	Традиционный	160	разогр.: 9:00 выпеч.: 26:00
Торт с бисквитом на воде	Разъемная форма	1	Конвекция	160	35
Пирог яблочный дрожжевой на противне	Противень	2	Традиционный с вентилятором	150	разогр.: 8:00 выпеч.: 42:00
Пшеничная плетенка (хала)	Противень	2	Традиционный с вентилятором	150	40

ВЫПЕЧКА	Форма	Уровень	Режим	Темп. °С	Продолжительность в минутах
Маленькие кексы 20 шт.	Противень	2	Конвекция	150	36
Маленькие кексы 40 шт.	Противень	2+4	Конвекция	150	разогр.:10:00 выпеч.:34:00
Масляный пирог с дрожжами	Противень	2	Традиционный	150	разогр.: 8:00 выпеч.: 30:00
Шортбред (шотланд- ское печенье)	Противень	2	Традиционный	170	разогр.: 8:00 выпеч.: 13:00
Шортбред 2 лотка	Противень	2+4	Традиционный с вентилятором	160	выпеч.:8:20 выпеч.: 12:00
Ванильное печенье	Противень	2	Традиционный	160	разогр.: 8:00 выпеч.: 10:00
Ванильное печенье	Противень	2+4	Традиционный с вентилятором	150	разогр.:8:00 выпеч.: 14:00

ХЛЕБ	Форма	Уро- вень	Режим	Temp. in °С	Продолжи- тельность в минутах
Белый хлеб (1 кг муки) формовой	Форма	1	Традиционный	170	разогр.: 9:20 выпеч.: 50:00
Белый хлеб (1 кг муки) формовой	Форма	1	Традиционный с вентилятором	170	разогр.: 12:00 выпеч.: 45:00
Свежая пицца (тон- кая)	Противень	2	Традиционный	170	разогр.: 9:30 выпеч.: 21:00
Свежая пицца (тол- стая)	Противень	2	Традиционный	170	разогр.: 10:00 выпеч.: 45:00
Свежая пицца (тол- стая)	Противень	2	Традиционный с вентилятором	170	разогр.:8:00 выпеч.: 41:00
Хлеб	Противень	1	Конвекция	190	.ч.т:9:00 тел.:30:00

Примечание : разогр. означает время предварительного нагрева, выпеч. означает время выпечки.

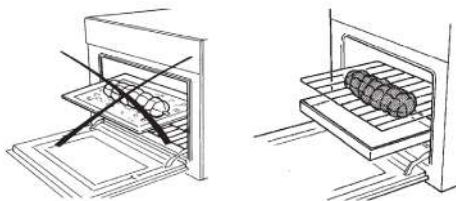
МЯСО	Форма	Уровень	Режим	Temp. in °C	Продолжительность в минутах
Говяжья вырезка 1,6 кг	Противень	2	Двойной гриль с вентилятором	180	55
Мясной рулет 1 кг мяса	Противень	1	Традиционный	180	75
Курица 1 кг	Противень	L2: решетка L1: лоток	Двойной гриль с вентилятором	180	50
Рыба (2,5 кг)	Противень	2	Традиционный	170	70
Рибай стейк	Противень	3	Конвекция	120	85
Жаркое из свинины (шея 1,2кг)	Противень	1	Конвекция	160	82
Курица 1,7 кг	Противень	L2: решетка L1: лоток	Конвекция	180	78

ОБЩИЕ РЕКОМЕНДАЦИИ ПО ПРИГОТОВЛЕНИЮ

ЖАРКА

Перед жаркой лучше всего прогреть духовой шкаф до температуры приготовления блюда. Без предварительного прогрева можно жарить только очень жирное мясо. Не используйте для жарки противни и поддоны с низкими стенками, чтобы избежать разбрызгивания жира по стенкам, подгорания соуса и образования дыма. Вместо этого используйте глубокие поддоны (желательно керамические); устанавливайте их примерно в средней части духового шкафа. Время приготовления зависит от типа блюда, его однородности и объема.

Разумеется, приготовив то или иное блюдо несколько раз, вы можете корректировать значения, приведенные в таблице.



СОВЕТЫ ПО ЭКОНОМИИ ЭЛЕКТРОЭНЕРГИИ

Духовой шкаф можно выключить за несколько минут до окончания приготовления пищи; температура внутри шкафа достаточна, чтобы завершить приготовление. Открывайте дверцу шкафа лишь в случае крайней необходимости; степень готовности блюда можно определить сквозь стеклянное окно дверцы (лампа подсветки духового шкафа включена постоянно).

ВРЕМЯ ПРИГОТОВЛЕНИЯ РАЗЛИЧНЫХ БЛЮД

Время приготовления зависит от типа блюда, его однородности и объема. Разумеется, приготовив то или иное блюдо несколько раз, вы можете корректировать значения, приведенные в таблице.

ПРЕДОХРАНИТЕЛЬНОЕ ВЫКЛЮЧЕНИЕ

Отключает питание прибора в случае перегрева, вызванное нарушением правил эксплуатации или возможной неисправностью компонентов. Если автоматическое отключение сработало в результате нарушения правил эксплуатации духового шкафа, следует дождаться его охлаждения, после чего можно продолжать пользоваться духовым шкафом. В случае же срабатывания из-за неисправности компонентов необходимо обратиться в сервисный центр.

ТАНГЕНЦИАЛЬНЫЙ ВЕНТИЛЯТОР

Данный прибор оборудован тангенциальным вентилятором для охлаждения панели управления и ручки дверцы духовки. Вентилятор начинает работать через несколько минут после начала приготовления, когда температура в духовке достигает определенного значения (время варьируется в зависимости от модели), а также предотвращает перегрева корпуса духового шкафа. Горячий воздух, выходящий из-под панели управления, продолжает вытягиваться также после отключения духовки до тех пор, пока температура не опустится до нормального уровня.

ТЕХНИЧЕСКОЕ ОБСЛУЖИВАНИЕ И ЧИСТКА

ВНИМАНИЕ! ПРЕЖДЕ ЧЕМ ПРИСТУПАТЬ К КАКИМ-ЛИБО ДЕЙСТВИЯМ ПО УХОДУ ЗА ДУХОВКОЙ, ОТКЛЮЧИТЕ ЕЕ ОТ СЕТИ ЭЛЕКТРОПИТАНИЯ.

ВНИМАНИЕ! ПРЕЖДЕ ЧЕМ ПРИСТУПАТЬ К КАКОМУ-ЛИБО ИЗ НИЖЕ ПРИВЕДЕННЫХ ДЕЙСТВИЙ, ИСПОЛЬЗУЙТЕ НЕОБХОДИМЫЕ СРЕДСТВА ЗАЩИТЫ (ПЕРЧАТКИ И Т.Д.). ДЛЯ ОЧИСТКИ КАМЕРЫ МЫ РЕКОМЕНДУЕМ ИСПОЛЬЗОВАТЬ СПЕЦИАЛЬНОЕ СРЕДСТВО ДЛЯ ОЧИСТКИ ДУХОВЫХ ШКАФОВ И ГРИЛЕЙ KORTING K05.

ВНУТРЕННЯЯ КАМЕРА ДУХОВОГО ШКАФА ПОКРЫТА СПЕЦИАЛЬНОЙ ЭМАЛЬЮ ЛЕГКОЙ ОЧИСТКИ ДЛЯ БОЛЕЕ УДОБНОГО УХОДА. НЕ РЕКОМЕНДУЕТСЯ ИСПОЛЬЗОВАТЬ АБРАЗИВНЫЕ ЧИСТЯЩИЕ СРЕДСТВА И МЕТАЛЛИЧЕСКИЕ ГУБКИ ПРИ ЧИСТКЕ.

Полный список аксессуаров по уходу за техникой вы можете найти на сайте korting.ru

- Перед началом любых операций по обслуживанию прибора рекомендуется отключить питание.
- Запрещается чистить прибор паровыми моечными установками.
- Чтобы надолго сохранить яркость эмалированных поверхностей, чистите духовой шкаф после каждого использования.
- После охлаждения духового шкафа удалите с его поверхностей жир.
- Используйте для этого губку или ткань, смоченную в мыльной воде или средство рекомендованное производителем.
- Во избежание невосстановимого повреждения эмали не используйте абразивные губки или ткань.
- Необходимо чистить все поверхности духовых шкафов, даже панель управления, ручки и индикаторы. В противном случае они изменят свой цвет из-за оседающих на них мельчайших капель жира.
- После использования духового шкафа тщательно сполосните водой все стальные детали и высушите их сухой тканью или замши.
- Для удаления стойких загрязнений используйте обычные неабразивные чистящие средства, средство для очистки духовых шкафов и грилей или теплый уксус.
- Для чистки стекла дверцы используйте мягкую ткань, смоченную в теплой воде или спрей для очистки стекла и твердых поверхностей
- Не используйте абразивные средства.
- Запрещается использовать кислотные продукты (например, для удаления накипи), поскольку они могут повредить эмалированные компоненты.
- Отключите нагрев, дождитесь, пока внутренние компоненты духовки остынут, перед тем как дотрагиваться до них или чистить.
- При чистке влажной губкой или мягкой тканью принимайте меры предосторожности, если поверхность горячая: может образовываться пар и причинить ожог. Кроме того, некоторые моющие средства выделяют пары при попадании на разогретые поверхности.

ПЕРИОДИЧЕСКОЕ ОБСЛУЖИВАНИЕ

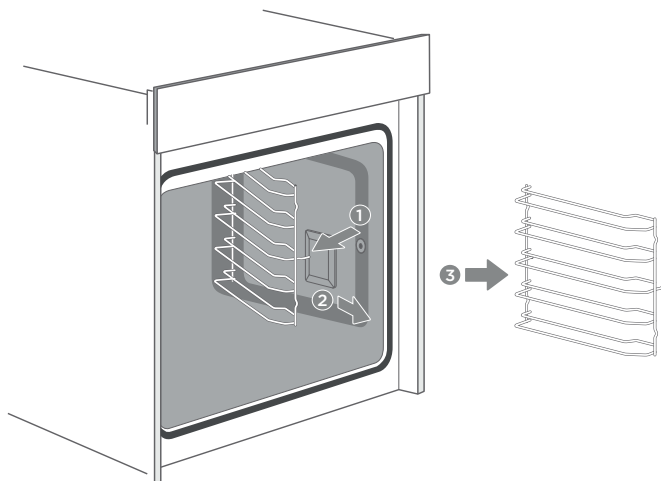
Следует регулярно проверять состояние резиновой прокладки по краям камеры духовки. Она гарантирует нормальную работу прибора. Если отмечается повреждение прокладки, обратитесь в ближайший сервисный центр.

НЕ ИСПОЛЬЗУЙТЕ ДУХОВОЙ ШКАФ ПРИ ПОВРЕЖДЕННОМ УПЛОТНИТЕЛЕ ДВЕРЦЫ

СНЯТИЕ / УСТАНОВКА БОКОВЫХ ХРОМИРОВАННЫХ РЕШЕТОК

Для чистки блоковых стенок Вы можете снять боковые хромированные решетки из камеры духовки.

Снимите боковые держатели, как показано на рисунке ниже.



ТЕЛЕСКОПИЧЕСКИЕ НАПРАВЛЯЮЩИЕ

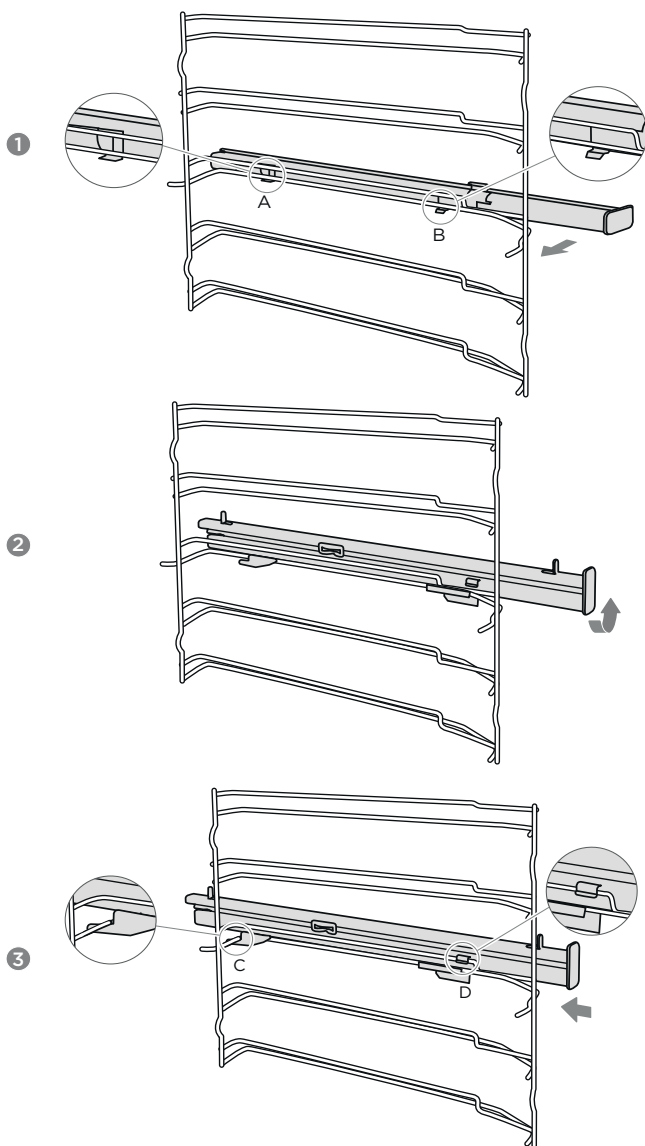
В зависимости от комплектации в приборе могут присутствовать телескопические направляющие. Телескопические направляющие облегчают установку принадлежностей в духовой шкаф. Для снятия с фиксации достаточно слегка нажать на выдвижные элементы, задвигая их назад в духовую камеру.

ВНИМАНИЕ! ЗАДВИГАЙТЕ НАПРАВЛЯЮЩИЕ ДО УПОРА, ЧТОБЫ ОНИ НЕ КАСАЛИСЬ СТЕКЛА ДВЕРЦЫ. В МОМЕНТ УСТАНОВКИ ИЛИ СНЯТИЯ ТЕЛЕСКОПИЧЕСКИХ НАПРАВЛЯЮЩИХ ДУХОВОЙ ШКАФ ДОЛЖЕН БЫТЬ ХОЛОДНЫМ. НЕ ПРИЛАГАЙТЕ ЧЕРЕЗМЕРНЫЕ УСИЛИЯ ДЛЯ УСТАНОВКИ ИЛИ СНЯТИЯ ТЕЛЕСКОПИЧЕСКИХ НАПРАВЛЯЮЩИХ.

УСТАНОВКА ТЕЛЕСКОПИЧЕСКИХ НАПРАВЛЯЮЩИХ

(на примере левой решетки)

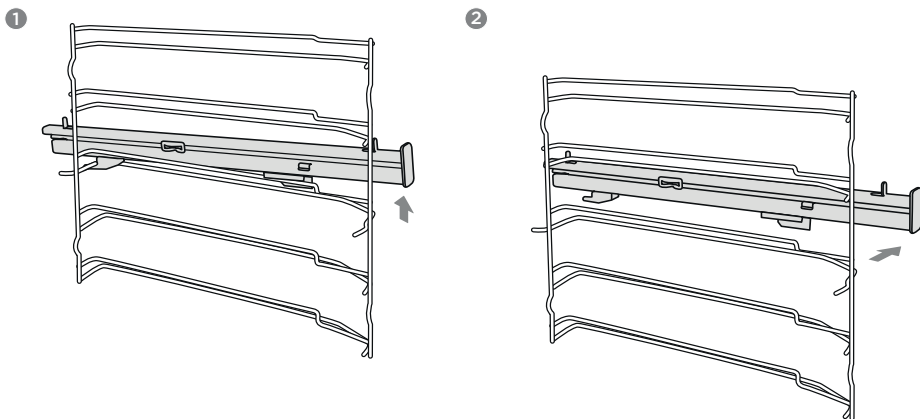
1. Поставьте отмеченные точки А и В телескопических направляющих горизонтально на внешнюю часть решеток.
2. Поверните направляющие на 90 градусов против часовой стрелки.
3. Нажмите на направляющую по направлению вперед, убедитесь, что точка направляющей, отмеченная буквой С зажалась снизу, а точка D – сверху.



СНЯТИЕ ТЕЛЕСКОПИЧЕСКИХ НАПРАВЛЯЮЩИХ

(на примере левой решетки)

1. Потяните вверх один край телескопических направляющих.
2. Поднимите направляющие целиком и уберите назад.

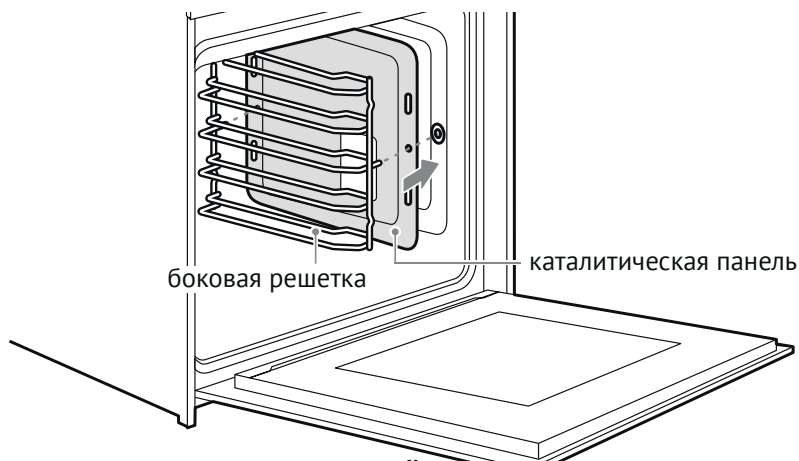


КАТАЛИТИЧЕСКАЯ ПАНЕЛЬ

В зависимости от комплектации ваша духовка оснащена специальными микропористыми панелями с каталитическими свойствами, расположенными на боковых стенках духовки, которая постепенно окисляет и удаляет жир. Самоочистка происходит при температуре свыше 200 °С. Если после завершения приготовления пищи на задней стенке духового шкафа осталось много жира, включите пустой духовой шкаф на максимальной температуре и дайте ему поработать в течение одного часа. Самоочищающиеся панели нельзя чистить абразивными и едкими чистящими средствами. Их следует регулярно протирать влажной тканью.

УСТАНОВКА КАТАЛИТИЧЕСКИХ ПАНЕЛЕЙ

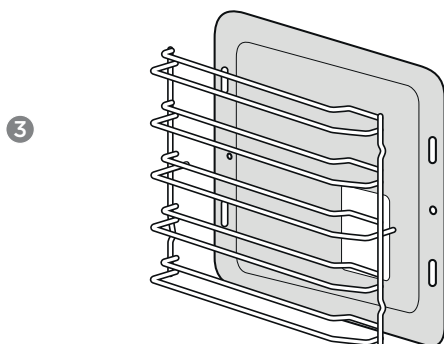
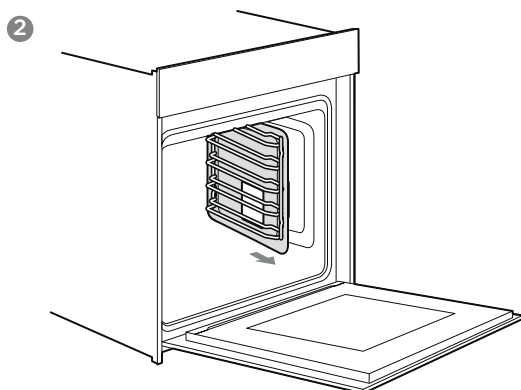
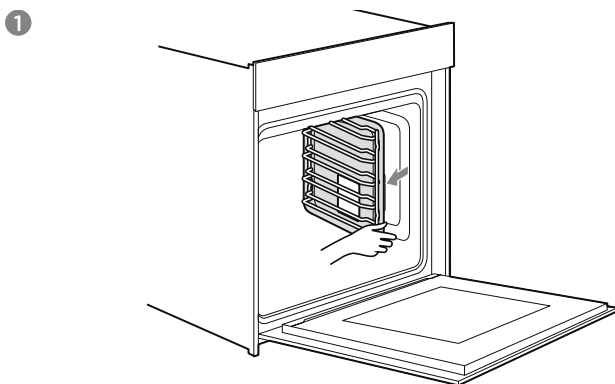
Установите каталитическую панель и боковые держатели как показано на рисунке ниже.



СНЯТИЕ КАТАЛИТИЧЕСКИХ ПАНЕЛЕЙ

Снимите боковые телескопические направляющие для лучшей очистки боковых стенок.

1. Аккуратно снимите боковые решетки. Каталитическая панель будет сниматься вместе с решетками.
2. Снимите решетку вместе с каталитической панелью.
3. Отделите каталитическую панель от боковой решетки.



Примечание: наличие каталитических панелей и телескопических направляющих зависит от модели.

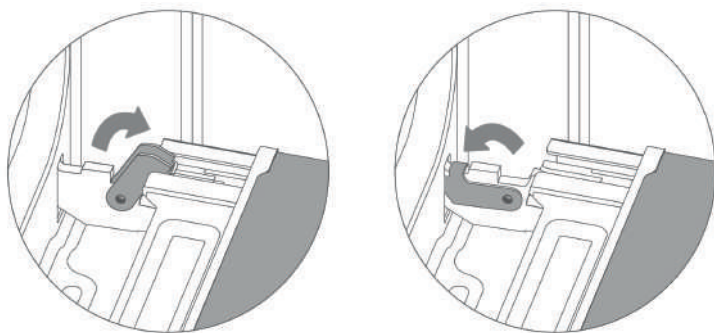
ДВЕРЦА ДУХОВОГО ШКАФА

Уход за всеми элементами духового шкафа сохранит внешний вид и функциональность прибора на долго время.

Для снятия стекла внутри дверцы необходимо снять дверцу прибора. Петли дверцы имеют блокировочные рычаги. Когда рычаги открыты для извлечения дверцы, петли будут заблокированы для закрывания.

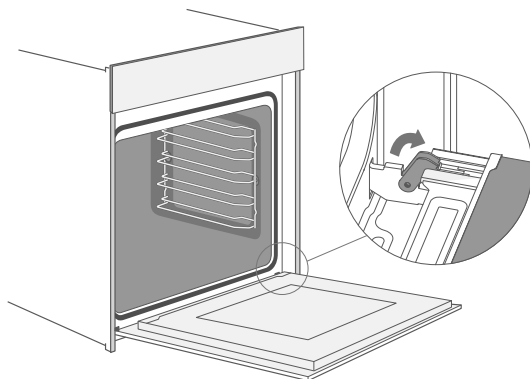
ВНИМАНИЕ! РИСК ПОЛУЧЕНИЯ ТРАВМЫ!

1. Если петли не заблокированы, дверца может закрыться с серьезной силой. Будьте аккуратны. Убедитесь, что петли полностью закрыты, или полностью открыты в случае дальнейшего демонтажа дверцы.
2. Во время демонтажа дверцы петли находятся в подвижном состоянии. Следите за своими руками и пальцами, чтобы их не прищемить!



СНЯТИЕ ДВЕРЦЫ ДУХОВКИ

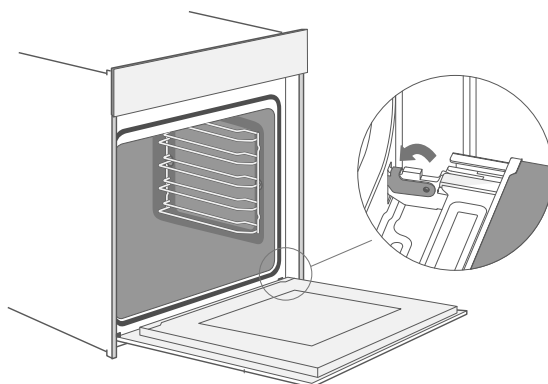
1. Полностью откройте дверцу духовки.
2. Откройте блокирующие рычаги петель справа и слева.
3. Аккуратно закрывайте дверь до тех пор, пока дальнейшее закрывание будет невозможно (закрывание заблокируется в определенный момент).
4. Обеими руками возьмитесь справа и слева за дверцу и потяните ее на себя.



УСТАНОВКА ДВЕРЦЫ ДУХОВКИ

Установите дверцу духовки в обратном порядке, описанном при снятии духовки.

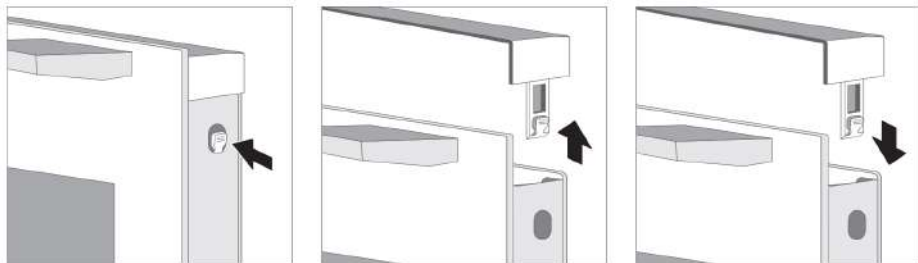
1. При установке дверцы убедитесь, что петли встали ровно в установочные места петель. Они должны встать легко без лишнего сопротивления. Если чувствуете сопротивления, убедитесь, что петли вставлены в установочные отверстия для петли правильно.
2. Полностью откройте дверцу прибора. Еще раз убедитесь, что петли вставлены правильно. Если петли вставлены неправильно, дверца не сможет закрыться полностью. После этого закройте блокирующие рычаги петель справа и слева.
3. Закройте дверцу и убедитесь, что дверца находится в изначальном положении, и не перекрыты ли вентиляционные отверстия.



ИЗВЛЕЧЕНИЕ СТЕКОЛ ДВЕРЦЫ

Для снятия стекол дверцы сперва необходимо снять дверцу духовки (см. раздел снятие дверцы духовки).

1. Нажмите справа и слева на специальные кнопки верхней крышки.
2. Снимите верхнюю крышку.
3. После снятия крышки все внутренние элементы находятся в легком доступе для дальнейшего ухода. После чистки стекол, верните их на место и закройте верхней крышкой. Когда будете закрывать крышку, нажимайте до появления щелчка.
4. Поставьте на место дверцу духовки (см. раздел установка дверцы духовки).



Примечание: снять верхнюю крышку и извлечь внутреннее стекло можно и без снятия дверцы, однако мы не рекомендуем этого делать без подготовки. Внутреннее стекло при извлечении легко движется, и существует риск появления травмы или разрушения стекла. Также при снятии внутреннего стекла дверца становится легче и старается закрыться сильнее обычного. Рекомендуется извлекать внутренние стекла со снятой дверцы. Разрушение стекла вследствие неосторожного ухода и эксплуатации не попадает под гарантийный случай.

ЗАМЕНА ЛАМПЫ ОСВЕЩЕНИЯ ДУХОВОГО ШКАФА

Если лампа внутреннего освещения погасла и не включается, замените лампу освещения. Специальную галогенную лампу освещения 25 Вт, 230 В можно приобрести в хозяйственных магазинах или в магазинах в отделе освещения.

Чтобы увеличить срок службы лампы, не касайтесь ее голыми руками при установке. Держитесь за нее через сухую ткань.

ВНИМАНИЕ! РИСК УДАРА ЭЛЕКТРИЧЕСТВОМ!

При замене лампы контакты гнезда находятся под напряжением. Отключите духовой шкаф от сети прежде чем менять лампу освещения.

ВНИМАНИЕ! РИСК ОЖОГА!

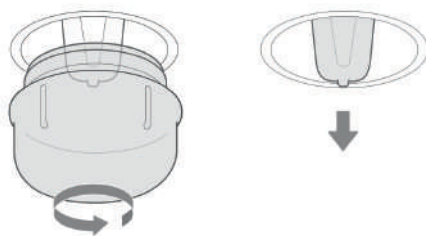
В процессе работы внутренние элементы духового шкафа нагреваются. Прежде чем обслуживать внутренние элементы духовки, дайте ей остыть. Держите детей на безопасном расстоянии.

1. Отключите прибор от сети. В холодную духовку постелите полотенце для предотвращения возможных повреждений.
2. Поверните стеклянную крышку против часовой стрелки, чтобы снять ее. Отсоедините боковую решетку. Слегка приподнимите стеклянную крышку с помощью инструмента с плоской головкой.
3. Отсоедините лампу. Вставьте новую.
4. Установите стеклянную крышку обратно.
5. Уберите полотенце из камеры, подсоедините духовку к сети и проверьте работу лампы.
6. После замены боковой лампы, после того как убедитесь, что она работает, не забудьте поставить обратно на место боковую решетку.

Если стеклянная крышка повреждена, ее необходимо заменить. Пожалуйста, обратитесь в авторизованный сервисный центр.

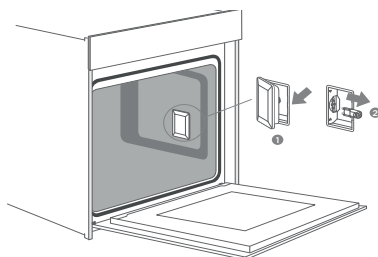
ТИП А

Основная (угловая)
лампа освещения



ТИП В

Дополнительная (боковая)
лампа освещения



ИНСТРУКЦИИ ПО УСТАНОВКЕ

- Установка и техническое обслуживание должно выполняться только квалифицированным персоналом. Перед эксплуатацией духовки внимательно ознакомьтесь с данным руководством. Неправильная установка, техническое обслуживание и эксплуатация могут причинить значительный ущерб имуществу или травмы.
- Данное изделие следует устанавливать в точном соответствии с инструкциями настоящего руководства и с действующими государственными и местными стандартами и нормативами.
- Не поднимайте и не тяните печь за ручку дверцы, не применяйте силу и не подвергайте открытую дверцу воздействию грузов.
- Покупатель несет ответственность за установку агрегата. Помощь, оказываемая компанией-производителем вследствие некорректной установки, не включается в гарантию.

ПРОСТРАНСТВО ПОД РАЗМЕЩЕНИЕ

ТЕХНИЧЕСКИЕ ПАРАМЕТРЫ ПРОСТРАНСТВА:

- Пространство и установленные в нем компоненты должны выдерживать температуры до 90°C без деформирования и/или образования дефектов поверхностей.
- В этом месте должны быть предусмотрены пространства для свободного подсоединения компонентов духовки.
- Все кухонные бытовые приборы должны быть защищены огнеупорными материалами в соответствии с действующими стандартами.

УКАЗАНИЯ ПО УСТАНОВКЕ

Для обеспечения необходимой циркуляции воздуха, место установки прибора должно отвечать условиям по размерам, указанным на верхних рисунках. При необходимости удалите заднюю стенку модуля кухонной мебели, в который устанавливается прибор, чтобы воздух мог свободно циркулировать. Сзади прибора должно быть достаточно свободного места для нормальной циркуляции воздуха.

ВАЖНАЯ ИНФОРМАЦИЯ:

Для обеспечения надлежащей работы встраиваемого духового шкафа нужно, чтобы модуль кухонной мебели соответствовал надлежащему типу.

Стенки соседнего модуля мебели должны быть изготовлены из жаростойкого материала. Если стенки соседнего модуля мебели изготовлены из шпонированной ДСП, убедитесь, что она выдерживает температуру до 90°C. В противном случае детали мебели или клей под воздействием высокой температуры будут деформироваться и отклеиваться.

Во время монтажа прибора убедитесь, что после установки к его корпусу не будут прикасаться какие-либо провода или части приборов находящиеся под напряжением - в соответствии с правилами техники безопасности.

При необходимости закрепите провода и части приборов так, чтобы невозможно было их переместить без использования инструмента.

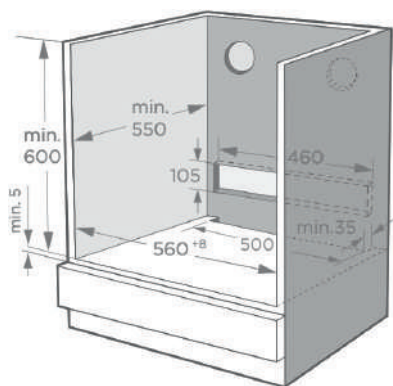
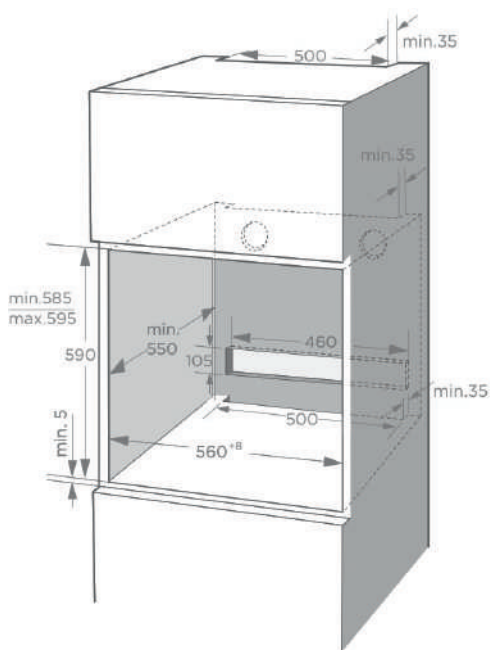
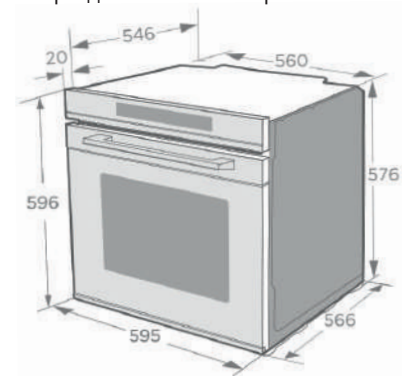
УСТАНОВКА ДУХОВОГО ШКАФА

Осторожно поставьте прибор на основание и подвиньте до задней стенки модуля. Откройте дверцу и зафиксируйте духовку к мебельному модулю двумя шурупами

Духовка должна быть надежно установлена и закреплена в мебельном модуле. Сетевой кабель не должен соприкасаться с частями оборудования, подверженным нагреву. В мебельном шкафу в соответствии с рисунком должны быть сделаны вентиляционные отверстия и обеспечена беспрепятственная циркуляция воздуха.

Используемый в производстве мебели клей должен выдерживать нагрев до 90°C градусов во избежание деформации внешнего покрытия.

Размеры даны в миллиметрах.



ВНИМАНИЕ

ВО ИЗБЕЖАНИЕ ПЕРЕГРЕВА НЕ ДОПУСКАЕТСЯ УСТАНОВКА УСТРОЙСТВА ЗА ДЕКОРАТИВНУЮ ДВЕРЦУ.

ПОДКЛЮЧЕНИЕ ДУХОВОГО ШКАФА К ЭЛЕКТРОСЕТИ

Перед подключением духовки к электросети убедитесь в том, что все электрические цепи прибора разомкнуты.

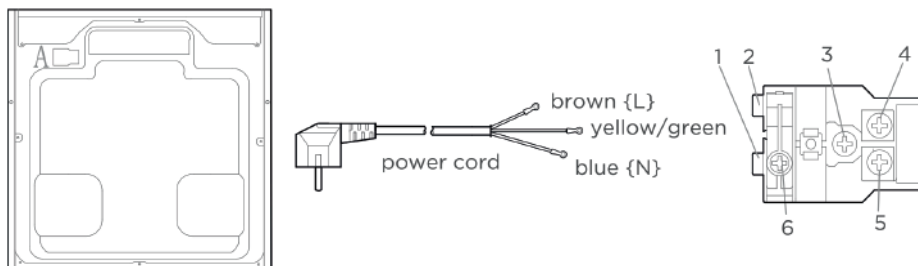
- Для духовки необходим однофазный переменный ток 220-240 В ~ 50-60 Гц, передаваемый по гибкому кабелю. Убедитесь, что бытовые силовые розетки поддерживают электрическую нагрузку (см. таблицу с серийным номером).
- Электробезопасность прибора обеспечивается только в случае правильного подключения к системе, имеющей надежное заземление в соответствии с действующими законодательными стандартами.
- При постоянном подключении к электросети применяйте двухполюсный выключатель, рассчитанный на соответствующую нагрузку с зазором минимум 3 мм для каждого контакта в соответствии с действующими законодательными нормативами.
- В некоторых моделях гибкий кабель подставляется без вилки. Используемая вилка должна соответствовать электрической нагрузке изделия и действующим нормативным положениям.
- Специалист по установке должен убедиться, что электрическая розетка подходит для питания, соответствующего духовки, как указано на табличке с серийным номером.
- Запрещено использовать удлинители и переходники, это может стать причиной перегрева и возгорания.
- Если духовой шкаф планируется установить под варочной панелью, подключение этих двух приборов к электросети следует выполнять отдельно; это облегчит их отсоединение и повысит электробезопасность.
- Когда все провода присоединены, духовой шкаф можно включать лишь после встраивания в мебель.
- Розетка должна быть легкодоступной.

ВНИМАНИЕ! ПРОИЗВОДИТЕЛЬ НЕ НЕСЕТ ОТВЕТСТВЕННОСТЬ ЗА ЛЮБЫЕ ПРЯМЫЕ И КОСВЕННЫЕ ПОВРЕЖДЕНИЯ, ВЫЗВАННЫЕ НАРУШЕНИЕМ ПРАВИЛ УСТАНОВКИ ИЛИ ПОДКЛЮЧЕНИЯ. ВСЕ РАБОТЫ ПО УСТАНОВКЕ И ПОДКЛЮЧЕНИЮ ДОЛЖНЫ ВЫПОЛНЯТЬСЯ КВАЛИФИЦИРОВАННЫМ СПЕЦИАЛИСТОМ С СОБЛЮДЕНИЕМ ВСЕХ ПРИМЕНИМЫХ НОРМАТИВНЫХ ДОКУМЕНТОВ.

ЗАМЕНА СЕТЕВОГО ШНУРА

Рядом с буквой **A** на рисунке ниже изображен корпус клеммной коробки на задней стороне духового шкафа.

1. Отключите питание. Используйте маленькую плоскую отвертку, чтобы открыть защёлки 1 и 2.
2. Используйте крестовую отвертку, чтобы открутить болты 3, 4, 5 и 6.
3. Замените шнур на новый шнур питания, установите желто-зеленый провод (земля) на позицию 3, коричневый (фаза) на 4, синий (нейтраль) на 5.
4. Закрутите винт 6 и закройте крышкой клеммную коробку.



Установка, подсоединения и заземления электрической системы должны соответствовать положениям европейских стандартов, а также действующим местным нормативам.

Данный бытовой прибор требует заземления для защиты от коротких замыканий и утечек. Поэтому, прибор должен подключаться к соответствующей электрической сети.

Кабель заземления не должен прерываться выключателем.

ВНИМАНИЕ! ПЕРЕД ТЕХНИЧЕСКИМ ОБСЛУЖИВАНИЕМ ПРИБОРА СЛЕДУЕТ ПОЛНОСТЬЮ ОТКЛЮЧИТЬ ЭЛЕКТРИЧЕСКОЕ ПИТАНИЕ. ПРОИЗВОДИТЕЛЬ НЕ НЕСЕТ ОТВЕТСТВЕННОСТИ ЗА НАНЕСЕНИЕ МАТЕРИАЛЬНОГО УЩЕРБА ИЛИ УЩЕРБА ЗДОРОВЬЮ ЛЮДЕЙ, ВОЗНИКШЕГО ВСЛЕДСТВИЕ НЕНАДЛЕЖАЩЕГО ЗАЗЕМЛЕНИЯ ПРИБОРА.

При замене электрического кабеля убедитесь, что он соответствует действующим стандартам и подходит по техническим характеристикам изделия.

ТЕХНИЧЕСКОЕ ОБСЛУЖИВАНИЕ И ЗАПАСНЫЕ ЧАСТИ

ЗАПАСНЫЕ ЧАСТИ

Для обслуживания бытовых приборов следует использовать только запасные части от производителя. Запрещается ремонт или замена любых компонентов духовки, не рекомендуемых настоящим руководством. Все технические вмешательства и ремонтные работы должны приводиться только уполномоченным техническим персоналом.

Для запроса запасной части укажите следующие:

- Модель духовки и серийный номер на заводской табличке, размещенной, за дверцей, на передней части духовки.
- Описание и номер запасной части, техническая информация, доступная только специализированной технической службе.
- Следует указать информацию о дистрибьютере, продавшем духовой шкаф и данные ближайшего авторизованного сервисного центра.

ТЕХНИЧЕСКОЕ ОБСЛУЖИВАНИЕ

Если духовой шкаф требует технического обслуживания и/или запасных частей, обратитесь к дилеру или в ближайший авторизованный сервисный центр.

При этом необходимо указать все данные прибора с заводской табличке: модель, серийный номер и т.д.

УТИЛИЗАЦИЯ



Данное изделие соответствует Директиве EU 2002/96/ЕЕС.

Символ перекрещенного контейнера для отходов на изделии означает, что после истечения его срока службы утилизация осуществляется отдельно от бытовых отходов; изделие необходимо сдать в специализированный пункт сбора электрических и электронных приборов с истекшим сроком службы или передать дилеру во время приобретения нового аналогичного прибора.

Во время утилизации пользователь несет ответственность за сдачу устройства на соответствующий пункт сбора. Невыполнение этого условия повлечет санкции, предусмотренные действующим законодательством по утилизации отходов. Раздельная утилизация необходима для того, чтобы вышедший из строя или устаревший прибор можно было передать для экологически безопасной переработки, обработки и разборки, во избежание возможного отрицательного воздействия на окружающую среду или угрозы здоровью, а также для повторного использования составляющих материалов.

Более подробную информацию об имеющихся системах сбора можно получить в местных службах по утилизации или в торговой точке, где прибор был приобретен.

ПРОИЗВОДИТЕЛЬ НЕ НЕСЕТ ГРАЖДАНСКОЙ ИЛИ УГОЛОВНОЙ ОТВЕТСТВЕННОСТИ В СЛУЧАЕ НЕКАЧЕСТВЕННОЙ ИЛИ НЕПРАВИЛЬНОЙ УСТАНОВКИ ПРИБОРА. ПРОИЗВОДИТЕЛЬ ОСТАВЛЯЕТ ЗА СОБОЙ ПРАВО НА ВНЕСЕНИЕ ВСЕХ НЕОБХОДИМЫХ И ПОЛЕЗНЫХ ИЗМЕНЕНИЙ В СВОИ ИЗДЕЛИЯ БЕЗ ПРЕДВАРИТЕЛЬНОГО УВЕДОМЛЕНИЯ.

Упаковочные материалы следует утилизировать в соответствии с действующими местными стандартами.

Перед установкой или эксплуатацией прибора следует внимательно ознакомиться с данной инструкцией для получения всей необходимой информации по установке, техническому обслуживанию и эксплуатации.

Данную инструкцию следует хранить вместе с прибором в течение всего срока его службы, а также на случай передачи прибора другим пользователям.

Данный прибор предназначен только для бытового использования, для приготовления и разогревания пищевых продуктов. Прочее применение, отличное от указанного в данном руководстве, считается некорректным и – как следствие – опасным.

РЕКОМЕНДАЦИИ ПО ХРАНЕНИЮ

До начала эксплуатации, а также при длительных перерывах в использовании прибор следует хранить в оригинальной заводской упаковке в сухом, защищенном от прямых солнечных лучей, воздействия низких температур, пыли, паров агрессивных веществ и т.п. месте, исключая резкие перепады температур и образование конденсата, соблюдая рекомендации ГОСТ 15150-69..

ТЕХНИЧЕСКИЕ ХАРАКТЕРИСТИКИ

Перед тем, как включить прибор, рекомендуется убедиться в том, что технические характеристики, указанные на заводской табличке, совпадают с параметрами электросети.

Производитель оставляет за собой право без предупреждения вносить изменения в конструкцию и комплектацию, не ухудшающие эффективность работы оборудования. Некоторые параметры, приведенные в этой инструкции, являются приблизительными. Производитель не несет ответственности за незначительные отклонения от указанных величин.

Модель	OKB 1321 GNBX OKB 1321 GSCW
Объем, л	72
Температура, °С	50 - 250
Напряжение, В~ / Частота питания, Гц.	220 - 240 / 50 - 60
Потребляемая мощность, Вт	2300
Класс энергоэффективности	A
Класс защиты от поражения электрическим током	I
Таймер	Электронный
Управление	Механическое
Дисплей	
Размер духового шкафа, (ВхШхГ), мм	596x595x566

ИНФОРМАЦИЯ ОТ ПРОИЗВОДИТЕЛЯ

Изготовитель	KÖRTING®
Тип продукции	Электрический духовой шкаф
Тип изделия	OKB
Модель	OKB 1321 GNBX OKB 1321 GSCW
Производитель (Фабрика)	«GUANGDONG MIDEA KITCHEN APPLIANCES MANUFACTURING CO., LTD» КИТАЙ, NO.6, YONG AN ROAD, BEIJIAO, SHUNDE, FOSHAN, GUANGDONG
Поставщик на территории РФ, уполномоченный на принятие претензий	ООО «Кёртинг РУС», 125252, г. Москва, ул. Гризодубовой, д. 4, к. 3, этаж 1, пом. 1, комн. 2.; Тел.: +7(495) 150-64-14 E-mail: info@korting.ru Официальный сайт: www.korting.ru
Импортер	ООО «Кёртинг РУС», 125252, г. Москва, ул. Гризодубовой, д. 4, к. 3, этаж 1, пом. 1, комн. 2.
Гарантийный срок	2 года
Срок службы	10 лет
Серийный номер: Серийный номер указан на этикетке, расположенной на корпусе духового шкафа.	Серийный номер состоит из 24 цифр, первые 16 из которых - внутризаводская кодировка, последние 8 цифр - код в формате YYWWNNNN, где: YY - год производства WW - номер недели NNNN - порядковый номер изделия в партии
UM OKB 1321 v1 20220906	

Подтверждено соответствие данного бытового прибора требованиям применимых технических регламентов:

- ТР ТС 004/2011 Технический регламент Таможенного союза «О безопасности низковольтного оборудования»
- ТР ТС 020/2011 Технический регламент Таможенного союза «Электромагнитная совместимость технических средств»
- ТР ЕАЭС 037/2016 Технический регламент Евразийского экономического союза «Об ограничении применения опасных веществ в изделиях электротехники и радиоэлектроники»

СЕРВИСНАЯ ПОДДЕРЖКА

Список авторизованных сервисных центров, осуществляющих гарантийный ремонт, указан на официальном сайте в разделе «Поддержка»: <https://korting.ru/support/>

По вопросам обслуживания, ремонта техники и качества работы авторизованных региональных сервисных центров обращайтесь на круглосуточную горячую линию сервисной поддержки по телефону: 8(800)550-78-62

Гарантийный срок на продукцию Korting составляет 12 месяцев кроме специальной серии «1889» с гарантийным сроком 36 месяцев.

Гарантийное обслуживание является бесплатным (включая стоимость работ материалов и, при необходимости и с учетом действующего законодательства, доставки) на дому у потребителя или в мастерской на усмотрение сервисного центра, и распространяется только на изделия, использующиеся в личных, семейных, бытовых целях, не связанных с предпринимательской деятельностью.

Обслуживание действительно на территории РФ и распространяется на производственный или конструкционный дефект изделия.

Гарантийное обслуживание не распространяется на:

1. Комплектующие изделия (которые могут быть сняты с основного изделия без применения каких-либо инструментов, а именно: полки, ящики, корзины, насадки, решетки, трубки, шланги и другие подобные комплектующие);
2. Недостатки изделий, вызванные несоблюдением прилагаемой инструкции по эксплуатации, транспортными повреждениями, неправильной установкой, перепадами напряжения питания, небрежным обращением или плохим уходом, неправильным использованием (включая перегрузку);
3. Недостатки, вызванные независящими от продавца причинами, такими как: явления природы и стихийные бедствия, пожар, действия домашних или диких животных, а также насекомых, грызунов, попадание внутрь изделия посторонних предметов (в том числе жидкостей) и другими подобными причинами;
4. Недостатки, возникшие в результате внесения конструктивных изменений или ремонта изделия потребителем или неавторизованным сервисным центром;
5. Расходные материалы: лампы освещения, фильтры, элементы питания и прочие элементы по уходу за изделием, которые описаны в инструкции по эксплуатации;
6. Внешние и внутренние загрязнения, потертости, царапины, возникшие в процессе эксплуатации, установки, регулировки, чистке изделия, замене расходных материалов (ламп освещения, фильтров, элементов питания и др.) и прочему уходу за изделием, который описан в инструкции по эксплуатации.

Любые претензии по качеству товара изделия рассматриваются только после предварительной проверки качества изделия представителем авторизованного сервисного центра.

Компания Korting оставляет за собой право по своему усмотрению расширить свои обязательства перед потребителем по сравнению с требованиями закона и указанными в настоящем документе обязательствами.

Перед установкой и использованием изделия обязательно внимательно прочтите инструкцию по эксплуатации.

Для установки (подключения) техники мы рекомендуем обращаться в авторизованные сервисные центры. Вы можете воспользоваться услугами любых других квалифицированных специалистов или выполнить это самостоятельно, воспользовавшись рекомендациями инструкции по эксплуатации, однако изготовитель (продавец) не несет ответственности за возникшие дефекты в следствие неправильной установки.

Специалисты, осуществляющие подключение (установку), делают отметку в соответствующем разделе гарантийного талона.

СВЕДЕНИЯ ОБ УСТАНОВКЕ ПРИБОРА (заполняется только для приборов, подлежащих установке)	
Дата установки:	Мастер:
Организация установщик:	Работу принял. Подпись заказчика:

Фирма производитель оставляет за собой право без предварительного предупреждения вносить изменения в конструкцию, дизайн, комплектацию или технологию изготовления без смены основных характеристик изделия.

korting

ТАЛОН НА ГАРАНТИЙНОЕ ОБСЛУЖИВАНИЕ
(изымается мастером)

Модель: _____

Серийный номер: _____

Дата приобретения: _____

Вид дефекта: _____

Проведенные работы: _____

Ф.И.О. потребителя: _____

Адрес: _____

Телефон: _____

Дата ремонта: _____

Мастер: _____

Место штампа

(вырезать по пунктиру)

korting

ТАЛОН НА ГАРАНТИЙНОЕ ОБСЛУЖИВАНИЕ
(изымается мастером)

Модель: _____

Серийный номер: _____

Дата приобретения: _____

Вид дефекта: _____

Проведенные работы: _____

Ф.И.О. потребителя: _____

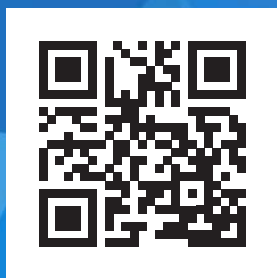
Адрес: _____

Телефон: _____

Дата ремонта: _____

Мастер: _____

Место штампа



korting.ru

