

**Область действия**

Руководство по монтажу предназначено для моделей: 12011–12013, 12017–12019

Предупреждения

Опасность возгорания! В моделях 12017–12019 содержится безвредный для окружающей среды, но воспламеняющийся хладагент R290. Держите приборы вдали от открытого пламени, источников воспламенения и/или тепла, например, горящих свечей, ароматических палочек, бытовых обогревательных приборов и т. п.



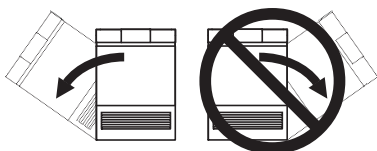
К монтажу устройства допускается только квалифицированный специалист. Все рабочие операции должны выполняться последовательно в полном объеме и контролироваться.



Проверьте устройство на наличие видимых повреждений. Не используйте поврежденное устройство.



Прибор разрешается транспортировать только в вертикальном положении! Любое иное положение при транспортировке ведет к повреждениям прибора! При осторожной переноске без встряхивания прибор разрешается наклонять макс. на 90° на левый бок (вид спереди).

**Действительно для установленных в Швейцарии моделей:**

Не подключайте этот прибор

- ▶ к источнику напряжения, который включается внешним устройством, например, реле времени, таймером или устройством, которое предназначено для регулярного включения и выключения напряжения (например, устройством так называемой полуденной блокировки);
- ▶ или к источнику напряжения, который включается кассовым автоматом CoinSystem 1, CoinSystem 2, CardSystem 1, CardSystem 2 или VESTA от V-ZUG AG.

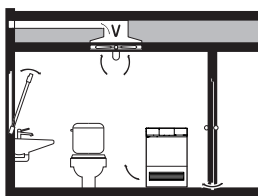
Действительно для моделей, установленных за пределами Швейцарии:

Запрещается запитывать прибор от розетки, которая переключается с помощью внешнего переключающего устройства, например, реле времени или таймера, или подключать к схеме с регулярным включением и выключением.

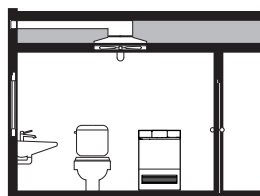
Площадь помещения/климат в помещении/вентиляция

Держите свободными все щелевые вентиляционные решетки устройства. В противном случае не обеспечивается достаточный приток воздуха.

- ▶ Обеспечьте хорошую вентиляцию в помещении. Убедитесь, что температура в помещении находится в диапазоне 5–35 °С.
- ▶ Для экономичной работы температура в помещении должна быть в пределах 15–25 °С.

Площадь помещения < 10 м² (< 20 м³)

- ▶ **Требуется вентиляция помещения:** Должны иметься вентиляционные отверстия для притока и отвода воздуха в подсобное помещение или на улицу, например открытые окна или двери, вентиляционные решетки, щелевые вентиляционные решетки в двери или вентиляционные устройства.

Площадь помещения ≥ 10 м² (≥ 20 м³)

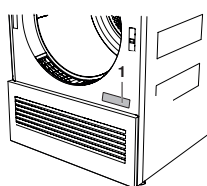
- ▶ На мостиках холода может образоваться конденсат! По этой причине в случае выполнения нескольких программ сушки подряд необходимо обеспечить воздухообмен, например, открыть дверь или окно в помещении.



Заводская табличка/Принадлежности/Размеры

Заводская табличка

- ▶ Откройте дверцу прибора.
 - Заводская табличка **1** находится в правом нижнем углу.




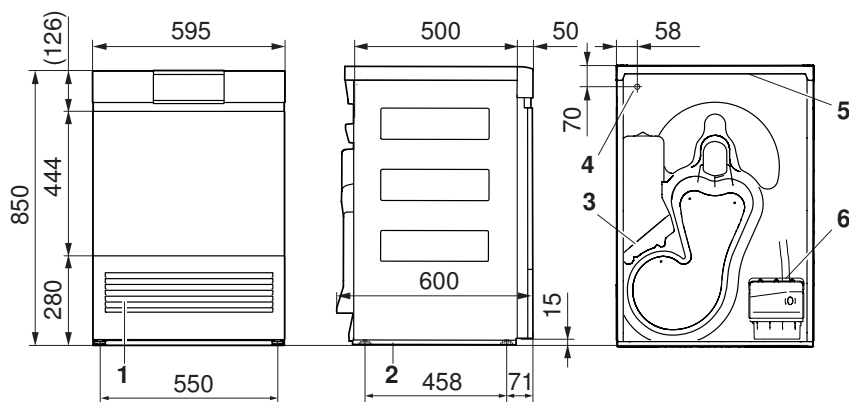
Монтажные принадлежности, входящие в комплект поставки

Требуемые монтажные принадлежности находятся в барабане и в упаковке прибора.

Название	№ артикула	Количество	См. операцию по монтажу
Монтажная пластина (в т.ч. двусторонняя клейкая лента)	W40653	1	Крепление (см. страницу 4) монтажной пластины на полу Приклеивание (см. страницу 5) монтажной пластины на автоматическую стиральную машину
Панель	W55687	1	Приклеивание (см. страницу 5) монтажной пластины на автоматическую стиральную машину
Комплект для слива конденсата (в том числе крепежный материал)	W56298	1	Присоединение (см. страницу 7) патрубка слива конденсата

Размеры

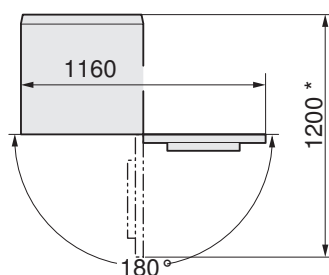
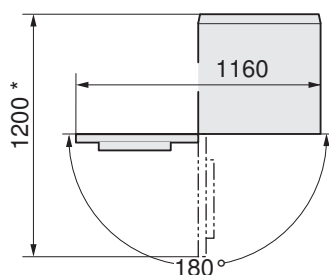
 Указанные размеры не содержат расстояния от стенки. Чтобы не возникали мешающие звуки от вибрации, на месте монтажа приборы не должны касаться стенок.



- 1 Вход охлаждающего воздуха
- 2 Монтажная пластина
- 3 Выход охлаждающего воздуха
- 4 Выход сетевого кабеля
 - Длина: 1,8 м со штекером
- 5 Панель
- 6 Патрубок слива конденсата
 - Сливной патрубок: $\varnothing 10,5$ мм
 - Длина сливного шланга: 2,5 м
 - Напор насоса: ≤ 1200 мм

Упор двери слева

Упор двери справа




* Свободное пространство по всей ширине



Подготовка ниши


Замена упора двери

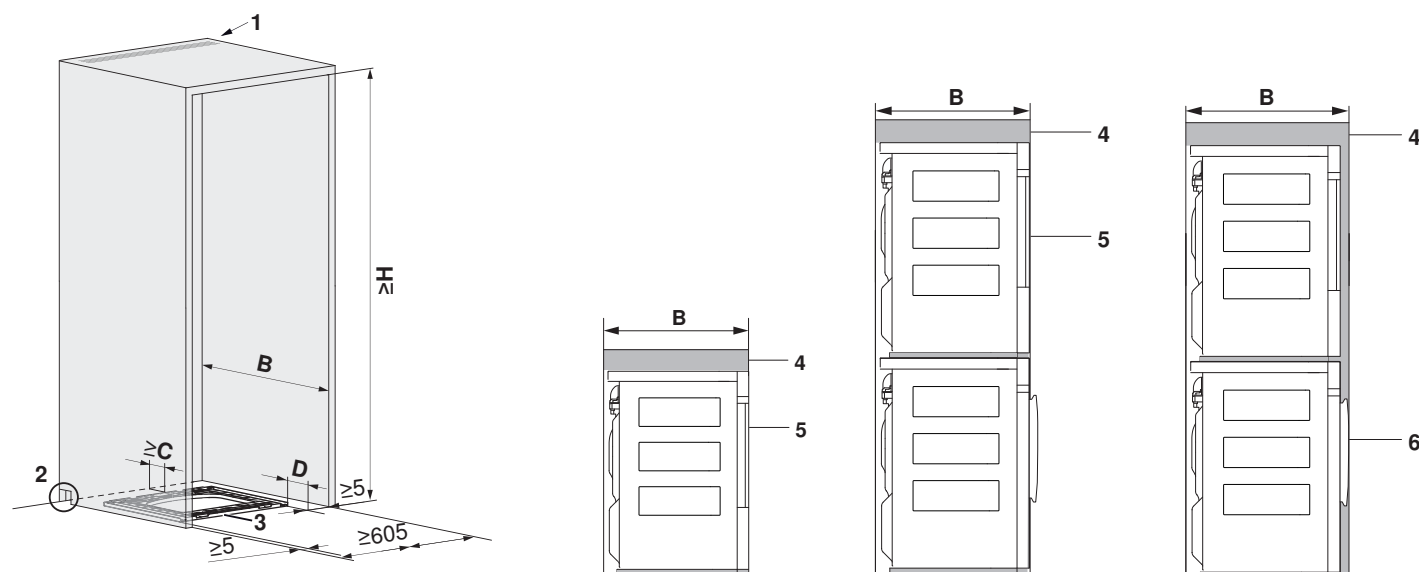
 Если сушильная машина или вертикальная система из стиральной и сушильной машины встраивается в нишу, то необходимо предусмотреть ограничитель дверцы 130° (арт. № W54086).

Ниши с дверцами

 Если ниша снабжена дверцей, расположите дверцу ниши и дверцу прибора на одной стороне. Дверца ниши должна оставаться открытой в течение всего процесса.


Дополнительно для моделей 12017–12019:

 Если в нише установлена дверь, то в верхней и нижней части ниши должны быть обязательно предусмотрены вентиляционные отверстия площадью не менее 100 см² каждое.




	Вариант ниши а)	Вариант ниши б)	Вариант ниши с)
В Высота ниши	≥ 860	≥ 1710	≥ 1710
В Глубина ниши	≥ 605	≥ 605	≥ 638
С Расстояние до задней стенки	≥ 45	≥ 50	≥ 50
Д Смещение монтажной пластины	≥ 50	≥ 50	≥ 83

- ▶ Определите высоту **Н** и глубину ниши **В** в соответствии с вариантами ниши.
- ▶ Установите 2 вентиляционные решетки Р33002 или организуйте вентиляционное сечение **1** не менее 400 см², чтобы отдаваемое задней стенкой прибора тепло отводилось из ниши.
- ▶ Выполните слева или справа отверстие **2** для соединений и подачи свежего воздуха (≥ 100 × 100 мм).
- ▶ Выровняйте монтажную пластину **3** по центру ниши.
- ▶ Отрегулируйте расстояния от монтажной пластины до задней стенки **С** и боковых стенок.
- ▶ Сместите монтажную пластину на расстояние **Д**.
- ▶ Проверьте, есть ли напольное отопление.
- ▶ Крепление монтажной пластины на полу (см. страницу 4) монтажную пластину **3** на полу.
- ▶ Вставьте прибор.
 - Вариант ниши а) и б): передняя линия ниши **4** и передняя панель сушильной машины **5** вровень.
 - Вариант ниши с): передняя линия ниши **4** и дверца стиральной машины **6** вровень.

 Шланг для отвода конденсата и питающий кабель не должны быть зажаты между задней стенкой прибора и стеной помещения или изогнуты во время монтажа.



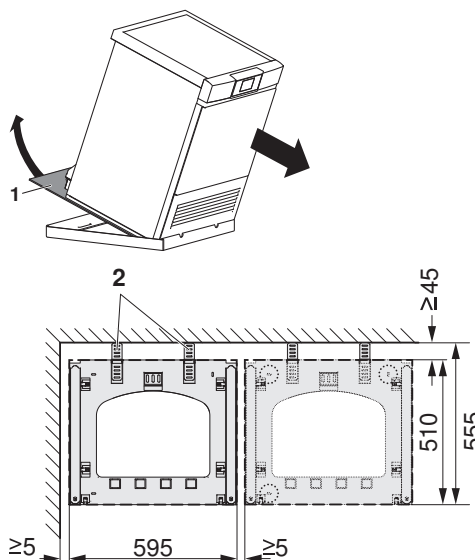
Крепление монтажной пластины на полу

 Для монтажа прибора используйте входящую в комплект поставки монтажную пластину. Она фиксирует прибор на месте его расположения. Это относится как к свободно стоящим приборам, так к и приборам, установленным в нишах.

 Не сверлите отверстия в полу, если в помещении имеется напольное отопление! Приклеить монтажную пластину!

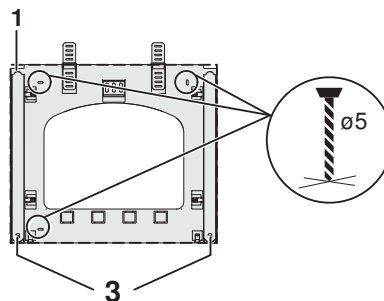
Расположение монтажной пластины

- ▶ Наклоните прибор вперед. Извлеките монтажную пластину 1 из под прибора.
- ▶ Откиньте распорки 2.
- ▶ Соблюдайте расстояние до задней и боковых стенок как для отдельных приборов, так и при размещении сушильной машины и стиральной машины рядом друг с другом.
- ▶ Монтажные пластины для стиральных и сушильных машин одинаковы.
- ▶ Размеры 45 и 555 действительны только в том случае, если за прибором не установлена арматура для подключения.



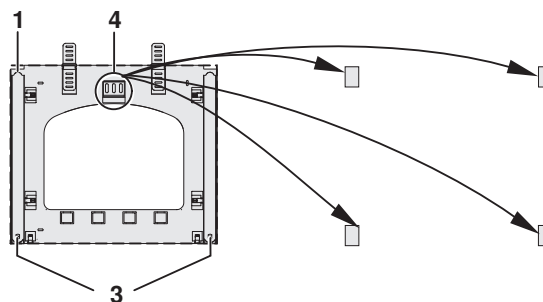
Без напольного отопления

- ▶ Закрепите монтажную пластину 1 на полу 3 винтами.
- ▶ Смочите водой пазы 3, чтобы прибор можно было лучше установить.




С напольным отоплением

- ▶ Снимите двустороннюю клейкую ленту 4 и наклейте на пол.
- ▶ Приклейте монтажную пластину 1 к полу. **Не сверлите отверстия в полу!**
- ▶ Смочите водой пазы 3, чтобы прибор можно было лучше установить.



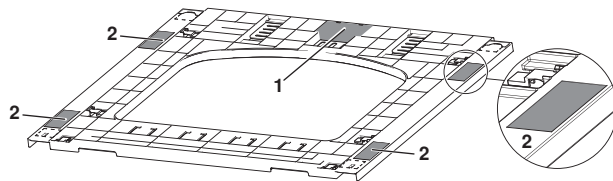
**Приклеивание монтажной пластины на автоматическую стиральную машину**

 При монтаже комбинации стиральной и сушильной машин не сверлите отверстия в стиральной машине! Приклейте монтажную пластину!

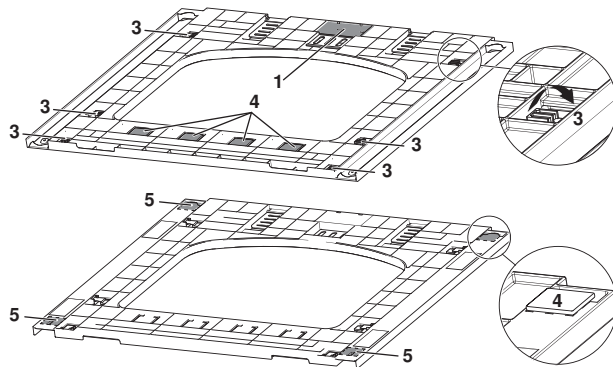
 Повреждения прибора из-за неподходящей монтажной пластины.
Для монтажа автоматических стиральных машин также используйте входящую в комплект поставки монтажную пластину. Использование неподходящей монтажной пластины или мягкой, шумоизолирующей подкладки может привести к повреждениям прибора, которые не охватываются гарантией изготовителя.

Для автоматических стиральных машин моделей 11001–11006, 11010–11014, 11021, 11023, 11025, 11041–11043

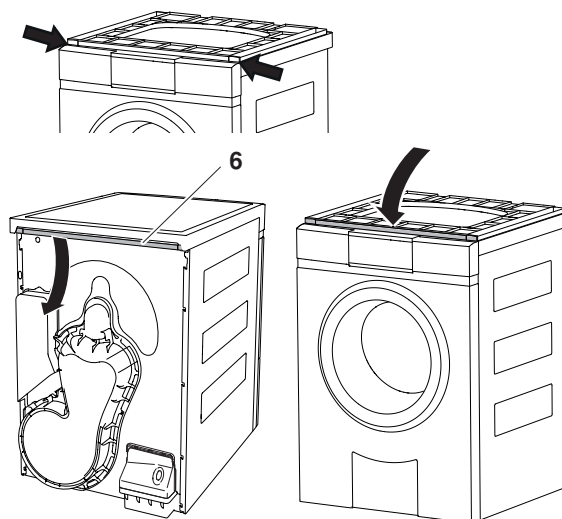
- ▶ Снимите двустороннюю клейкую ленту **1** и наклейте на опорные поверхности **2**.

**Для автоматических стиральных машин моделей 265, 266, 268, 269**

- ▶ Введите в зацепление шесть позиционирующих кулачков **3**.
- ▶ Вырежьте подкладки **4**.
- ▶ Наклейте двустороннюю клейкую ленту **1** на обе стороны подкладок **4**.
- ▶ Переверните монтажную пластину.
- ▶ Наклейте подкладки **4** точно на 4 опорные поверхности **5**.

**Приклеивание монтажной пластины**

- ▶ Переверните монтажную пластину. Придвиньте ее к переднему краю крышки стиральной машины, как показано стрелками, и приклейте ее.
- ▶ Извлеките панель **6** из крепления на обратной стороне сушильной машины.
- ▶ Вставьте панель в установленную монтажную пластину.





Подготовка электрических соединений

Общая информация



Подключение к электросети должно выполняться квалифицированным персоналом согласно нормам и стандартам для низковольтных электрических цепей и требованиям местной электроснабжающей организации.

Готовый к присоединению прибор должен подключаться только к должным образом установленной розетке с защитным контактом. В домашних коммуникациях необходимо предусмотреть всеполюсный разъединитель с размыканием контакта 3 мм. Переключатели, штепсельные устройства, линейные защитные автоматы и плавкие предохранители, к которым после установки устройства имеется свободный доступ и которые подключают все фазовые провода, считаются допустимыми разъединителями. Безупречное заземление и проложенные отдельно нулевой и защитный провода обеспечивают надежную и безаварийную эксплуатацию. После монтажа должна быть обеспечена защита от прикосновения к токоведущим частям и имеющим рабочую изоляцию проводам. Старая проводка подлежит проверке.

- ▶ Рабочая высота устройств: Гарантированная электрическая безопасность до 2000 м над уровнем моря.
- ▶ Информация о требуемом сетевом напряжении, типе тока и защите предохранителями приведена на заводской табличке.



Запрещается отрезать вилку.

Питающий кабель

Действует для всех стиральных и сушильных машин модельных рядов Adora, AdoraWash и AdoraDry.



Питающий кабель может быть заменен лишь производителем, сервисной службой производителя или специалистом с аналогичной квалификацией.

Сообщение об ошибке «U1»



Прибор распознает повышенное напряжение. Проверить электропроводку, особенно тщательно нейтральный провод.

Крепление сливного шланга



При прокладке предохраняйте сливной шланг от повреждений и перегибов!

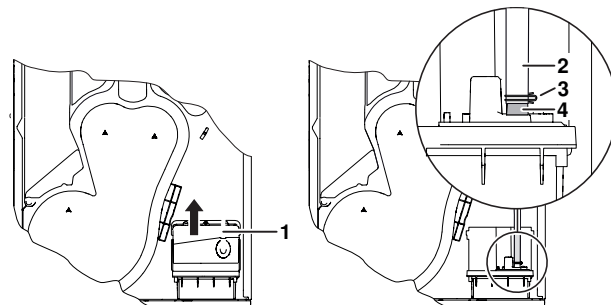


Сливной шланг должен быть закреплен с помощью прилагаемого зажима, когда это возможно. Не используйте шланговые хомуты, иначе вы можете повредить патрубок насоса.

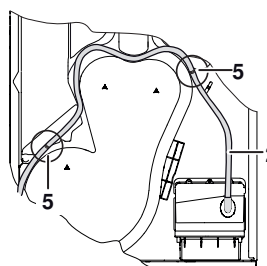


Вставлять сетевую вилку в розетку только после того, как закреплен сливной шланг.

- ▶ Снимите крышку насоса 1.
- ▶ Закрепите сливной шланг 2 при помощи зажима 3 на патрубке 4.
- ▶ Снова установите крышку насоса 1.



- ▶ Зафиксируйте сливной шланг 2 на обеих накладках 5 с помощью кабельной стяжки.
- ▶ Вставьте сетевую вилку в розетку.





Присоединение патрубка слива конденсата



Запрещается удлинять сливной шланг сушильной машины!

В противном случае после отключения насоса конденсата вода из сливного шланга сушильной машины течет в резервуар для конденсата сушильной машины.



Запрещается водонепроницаемо (гидравлически) соединять сливной шланг сушильной машины со сливным шлангом стиральной машины!

В противном случае вода из сливного шланга стиральной машины течет в резервуар для конденсата сушильной машины!

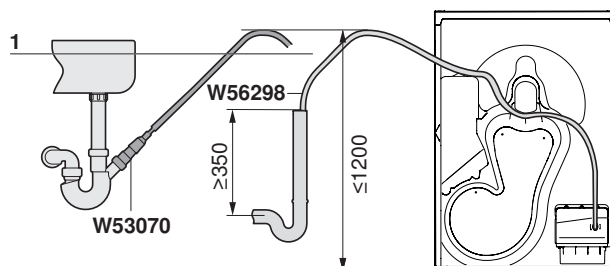


Конец сливного шланга сушильной машины не погружать в воду в сифоне!

В противном случае после отключения насоса конденсата вода из сифона течет в резервуар для конденсата сушильной машины.

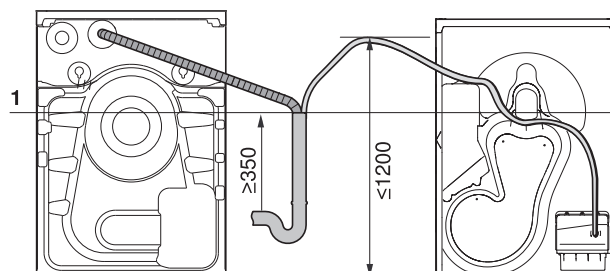
Отдельные подключения

- ▶ Для подключения к сифону мойки используйте комплект **W53070**.
- ▶ Для слива в сифонный стояк используйте комплект для слива конденсата **W56298**. Используйте сифонный стояк с открытым сверху концом.
- ▶ Оставьте расстояние ≥ 5 см между концом сливного шланга сушильной машины и уровнем воды в сифоне.
- ▶ Проложите сливной шланг сушильной машины выше линии перелива 1. **Не превышать максимальный напор (≤ 1200)!**



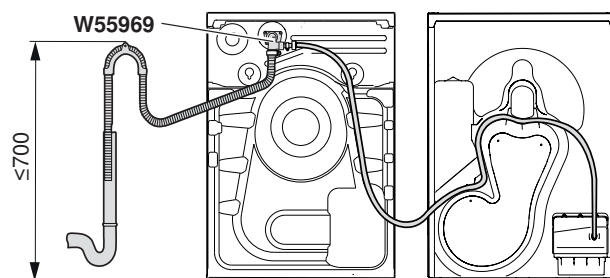
Сушильная машина рядом со стиральной машиной: Отдельно проложенная сливная линия

- ▶ Используйте сифонный стояк с открытым сверху концом.
- ▶ Оставьте расстояние ≥ 5 см между концом сливного шланга сушильной машины и уровнем воды в сифоне.
- ▶ Сливные шланги обоих приборов присоедините к сифонному стояку.
- ▶ Проложите сливной шланг сушильной машины выше линии перелива 1. **Не превышать максимальный напор (≤ 1200)!**



Сушильная машина рядом со стиральной машиной: Комбинированный комплект для слива

- ▶ Используйте сифонный стояк с открытым сверху концом.
- ▶ Используйте комплект для слива конденсата **W55969**.
- ▶ Оставьте расстояние ≥ 5 см между концом сливного шланга сушильной машины и уровнем воды в сифоне.
- ▶ **Не превышать максимальный напор (≤ 700)!**



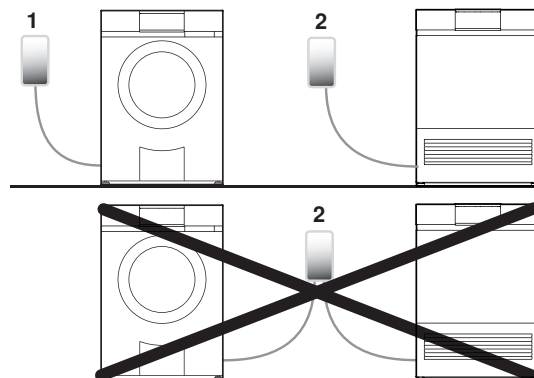


Сушильная машина рядом со стиральной машиной: Сифон для скрытого монтажа GEBERIT

 Подключение к двойному сифону для скрытого монтажа невозможно! Для каждого прибора должен иметься отдельный скрытый сифон.

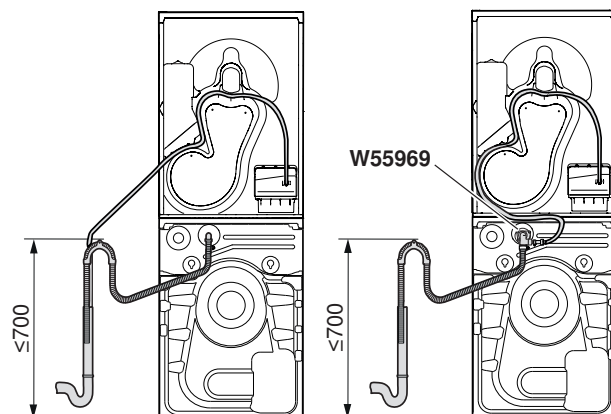
 Сливной шланг должен быть закреплен с помощью прилагаемого шлангового хомута.

- ▶ Для автоматических стиральных машин используйте сифон для скрытого монтажа GEBERIT UP 1 (арт. № GEBERIT 152.236.00.1).
- ▶ Для сушильных машин используйте сифон для скрытого монтажа GEBERIT UP 2 (арт. № GEBERIT 152.237.00.1).



Комбинация стиральной и сушильной машин с расположением друг над другом

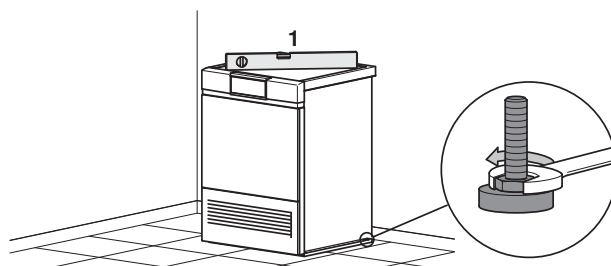
- ▶ Подключение к двойному сифону для скрытого монтажа возможно.
- ▶ Используйте сифонный стояк с открытым вверху концом.
- ▶ Проведите отдельную сливную линию или используйте комплект для слива конденсата W55969.




Расположение и выравнивание прибора

 Чтобы обеспечить бесперебойную работу, прибор должен быть установлен точно вертикально, прочно стоять всеми 4 ножками на полу и не должен качаться.

- ▶ Предварительно отрегулируйте высоту задних и передних нивелировочных ножек.
- ▶ Выровняйте прибор с помощью ватерпаса 1.
- ▶ Установите прибор на монтажную пластину.
- ▶ Выполните точную регулировку передних нивелировочных ножек.
- ▶ **Прибор не должен качаться!**



 Шланг для отвода конденсата и питающий кабель не должны быть зажаты между задней стенкой прибора и стеной помещения или изогнуты во время монтажа.






Первый ввод в эксплуатацию




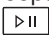


После каждого перемещения прибора необходимо оставить его в течение 2 часов в окончательном положении (в связи с наличием теплового насоса), только после этого прибор будет готов к эксплуатации. Несоблюдение может привести к повреждению прибора.

При первом подключении прибора к электросети может быть проведен функциональный тест. Функциональный тест служит для проверки правильности установки и длится около 3 мин. Он может быть выполнен непосредственно после монтажа, поскольку при этом не выполняется проверка теплового насоса. Его **нельзя** прервать отключением питания от сети. После окончания или отмены функционального теста его больше нельзя выбрать и прибор переходит в режим нормальной работы.

Выполнение функционального теста

- ▶ Вставьте сетевую вилку в розетку.
 - На дисплее отображается: «Язык: Английский»
- ▶ Выберите язык функционального теста.
- ▶ Нажмите **ok**.
 - Прибор готов к проведению функционального теста.
 - На дисплее отображается: «Функциональный тест – Запустить с помощью кнопки  Пропустить с помощью кнопки .
- ▶ Для запуска функционального теста нажмите .
- Запускается функциональный тест.
- На дисплее отображается: «Функциональный тест 0 ч 03 мин.»

Прерывание функционального теста

- ▶ Для прерывания функционального теста нажмите .
 - На дисплее отображается: «Функциональный тест – Продолжить кнопкой  Прервать с помощью кнопки .
- ▶ Для продолжения функционального теста нажмите .

Отмена/пропуск функционального теста

- ▶ Чтобы прервать или пропустить функциональный тест, нажмите .

Выполнение настроек прибора

- ▶ Выберите язык, см. руководство по эксплуатации.
- ▶ Выберите угол просмотра, см. руководство по эксплуатации.
- ▶ Выберите режим V-ZUG-Home, см. руководство по эксплуатации.