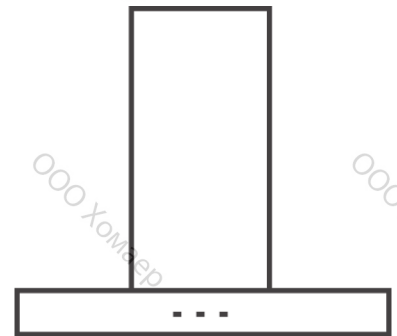


# РУКОВОДСТВО ПО ЭКСПЛУАТАЦИИ

## Настенная вытяжка

DW 9800.0



---

**Küppersbusch**

FÜR KÜCHEN MIT STIL

**Уважаемый покупатель,**

Благодарим Вас за выбор продукции компании **Küppersbusch**.

Настоятельно рекомендуем Вам тщательно ознакомиться с указаниями, приведенными в данном Руководстве, так как это позволит Вам получить наилучшие результаты от использования прибора.

**СОХРАНЯЙТЕ ДАННОЕ РУКОВОДСТВО ДЛЯ ДАЛЬНЕЙШЕГО ИСПОЛЬЗОВАНИЯ.**

**Храните инструкцию под рукой. При передаче прибора другому владельцу к нему следует приложить данное Руководство!**

## УКАЗАНИЯ ПО БЕЗОПАСНОСТИ

Тщательно прочтите данное Руководство перед установкой и использованием прибора. Производитель не несет никакой ответственности за ущерб здоровью и имуществу, связанный с ненадлежащим монтажом и эксплуатацией оборудования. Всегда держите данное Руководство под рукой, чтобы к нему можно было обратиться во время использования прибора.

### **Безопасность детей и лиц с ограниченными возможностями**

- Данный прибор не предназначен для эксплуатации людьми (в том числе детьми) с ограниченными физическими, сенсорными или умственными способностями, а также людьми с недостаточным опытом и знаниями, тем не менее, они могут пользоваться прибором, но только под присмотром лица, ответственного за их безопасность, или после получения инструкций по использованию прибора.
- Следите, чтобы дети не играли с данным прибором!
- Чистка и техническое обслуживание не должны выполняться детьми без присмотра взрослых.

### **Общие правила техники безопасности**

- При использовании вытяжки одновременно с приборами, сжигающими газ или другое топливо, следует обеспечить надлежащую вентиляцию помещения (не относится к приборам, работающим только в режиме рециркуляции, т. е. возвращающим воздух обратно в помещение).
- Не готовьте методом фламбе под вытяжкой.
- **ОСТОРОЖНО!** Открытые части вытяжки могут стать горячими при ее одновременном использовании с прибором для приготовления пищи.

### **Монтаж**

- Электрическая система должна быть оснащена устройством разъединения, обеспечивающим полное размыкание всех полюсов контакта в соответствии с перенапряжениями категории III, согласно требованиям стандартов.
- Если подключение к сети питания выполнено с помощью кабеля с вилкой, то после монтажа прибора место расположения розетки должно быть легко доступно.
- Удаление воздуха не должно осуществляться в дымоход, по которому отводится дым от прибора, сжигающих газ или другое топливо (не относится к приборам, работающим только в режиме рециркуляции, т. е. возвращающим воздух обратно в помещение).
- Нижняя панель вытяжки должна располагаться на высоте не менее 60 см от электрических и не менее 65 см от газовых варочных поверхностей. Если в инструкции на газовую варочную поверхность указаны большие размеры, то их следует соблюдать.
- Перед установкой вытяжки убедитесь в удовлетворении требований действующих стандартов и предписаний по удалению воздуха и дыма.
- Если вытяжка работает вместе с газовой варочной поверхностью, то давление воздуха на выходе не должно превышать 4 Па ( $4 \times 10^{-5}$  бар).
- Перед подключением вытяжки к сети питания убедитесь, что напряжение и частота сети питания соответствуют соответствующим параметрам на заводской табличке, находящейся внутри вытяжки.
- Для обеспечения оптимальных характеристик вытяжной воздухопровод не должен быть длиннее 4 м или содержать более двух отводов 90° (колен).
- Несмотря на то, что загрязненный воздух рекомендуется отводить наружу здания, также может быть реализована рециркуляция воздуха. Для этого требуется использовать фильтры из активированного угля.
- **ПРИМЕЧАНИЕ:** Более подробная информация по монтажу приведена в конце данного Руководства.

## Чистка

- Выполнение чистки без соблюдения приведенных указаний может стать причиной пожара.
- Своевременно удаляйте жир с элементов вытяжки, особенно с жирособиравшего фильтра, иначе возможно ВОЗНИКНОВЕНИЕ ПОЖАРА!
- Жирособиравшие фильтры и внутренние части вытяжки следует очищать не реже одного раза в месяц, в зависимости от интенсивности использования вытяжки. Помните, жир скапливается на вытяжке не зависимо от того, работает она или нет.
- При чистке внутренних поверхностей вытяжки рекомендуется использовать защитные очки и соблюдать необходимые меры предосторожности.

## Ремонт

- При повреждении кабеля питания, во избежание опасностей, он должен быть заменен производителем, его авторизованным центром или другими квалифицированными специалистами.
- Запрещается включать прибор, если кабель питания изношен, порезан или имеются следы износа вокруг панели управления.
- При неисправности модуля светодиодной подсветки, во избежание опасностей, он должен быть заменен производителем, его авторизованным центром или другими квалифицированными специалистами.
- Если вытяжка перестала работать или работает ненадлежащим образом, то отсоедините ее от сети питания и свяжитесь со службой технического обслуживания.
- Для выполнения любых работ по ремонту прибора следует обращаться в ближайший квалифицированный центр технического обслуживания и использовать только оригинальные запчасти. Работы по ремонту и изменению конструкции, выполненные посторонними лицами, могут стать причиной повреждения вытяжки или ее ненадлежащему функционированию, а также представлять угрозу безопасности.

## РУКОВОДСТВО ПО ЭКСПЛУАТАЦИИ

Управление вытяжкой осуществляется с помощью кнопок, показанных на рисунке. Для повышения эффективности вытяжки, рекомендуется включить прибор за несколько минут до начала приготовления пищи (3-5 мин.) в целях стабилизации расхода воздуха и обеспечения непрерывного удаления дыма. Аналогично, оставьте вытяжку включенной на несколько минут после окончания приготовления пищи в целях полного удаления дыма и запахов.

**Важное примечание:** Данный прибор оснащен бесщеточным двигателем, которому требуется некоторое время для того, чтобы начать вращаться.



- 1 - Таймер
- 2 - Уменьшение уровня мощности вытяжки
- 3 - Дисплей
- 4 - Увеличение уровня мощности вытяжки
- 5 - Подсветка

### **Установка длительности работы**

- 1) Включите вытяжку и установите требуемый уровень мощности.
- 2) Нажмите кнопку "Таймер".
- 3) Кнопками "+" и "-" установите требуемую длительность работы в диапазоне от 1 до 99 минут.
- 4) На дисплее будет отображаться оставшееся время. Максимальный уровень мощности "H" можно установить только вручную, при этом через 7 минут вытяжка автоматически переключится на второй уровень мощности.

### **Индикатор загрязнения фильтра "F"**

- Включение индикатора "загрязнения фильтров" указывает на необходимость их очистки.
- После очистки фильтров одновременно нажмите и не менее 3 с удерживайте кнопки "+" и "-", чтобы отключить индикатор загрязнения фильтров.

## **ЧИСТКА И ТЕХНИЧЕСКОЕ ОБСЛУЖИВАНИЕ**

---

Перед выполнением каких-либо работ по чистке или техническому обслуживанию убедитесь, что прибор отсоединен от сети питания.

При чистке и техническом обслуживании соблюдайте указания по безопасности.

При отсутствии надлежащей очистки (как описано в данном Руководстве) возникает риск пожара.

### **Чистка фильтра**

Чтобы снять фильтры, отсоедините фиксирующие элементы. Очистите фильтры, поместив их в посудомоечную машину (см. примечания), подержав под струей горячей воды в целях облегчения удаления жира или, при желании, воспользовавшись специальными спреями (защитающими неметаллические компоненты). После чистки подождите, пока они высохнут.

**Внимание!** Вытяжка не будет работать, если фильтр не установлен на место.

**Примечание:** чистка в посудомоечной машине с помощью агрессивных моющих средств может привести к потемнению металлических поверхностей, не ухудшая эффективность поглощения газов.

**Примечание:** фильтр следует чистить в зависимости от интенсивности использования вытяжки, но не реже одного раза в месяц. Помните, жир скапливается на вытяжке независимо от того, работает она или нет.

### **Чистка корпуса вытяжки**

Рекомендуется использовать теплый мыльный раствор (ок. 40 °С). Для чистки вытяжке используйте тканевую салфетку, смоченную в такой воде, обращая особое внимание на решетки. Затем, протрите поверхности насухо тканью без ворса.

#### **Примечание:**

- Запрещается использовать металлические губки или абразивные чистящие средства, так как они могут повредить поверхность.
- Запрещается использовать скребки с металлическими краями, например, ножи, ножницы и т. д.

### **Фильтр из активированного древесного угля**

- Для установки фильтра из активированного древесного угля следуйте прилагаемой к нему Инструкции.
- Срок службы угольного фильтра составляет от трех до шести месяцев в зависимости от условий использования.
- Фильтр из активированного угля является немоющим. Если он загрязнился, то его следует заменить.
- Для замены загрязненных фильтров новыми, извлеките старые фильтры в обратной последовательности, описанной выше.

## ТЕХНИЧЕСКИЕ ДАННЫЕ

Электрические характеристики:  
СМ. ДАННЫЕ НА ЗАВОДСКОЙ ТАБЛИЧКЕ

## ПОИСК И УСТРАНЕНИЕ НЕИСПРАВНОСТЕЙ

Прежде, чем обращаться в службу технического обслуживания, проверьте следующее:


Неисправность	Возможная причина	Способ устранения
Вытяжка не работает	Не подключен кабель питания.	Подключите кабель питания.
	Отсутствует напряжение питания.	Проверьте / отремонтируйте сеть питания.
Вытяжка не обеспечивает достаточного расхода воздуха или вибрирует	Фильтр забит жиром.	Очистите или замените фильтр.
	Заблокировано воздуховыпускное отверстие.	Удалите посторонние предметы.
	Ненадлежащие параметры воздуховода.	Свяжитесь с монтажной организацией и следуйте указаниям, приведенным в данном Руководстве.
Не работает подсветка	Лампа неисправна.	Обратитесь в сервисный центр (код "D" по международной классификации ILCOS: DSL-7-S-700)

## ЭЛЕКТРИЧЕСКИЕ СОЕДИНЕНИЯ

Подсоединение к сети питания должно выполняться квалифицированным электриком, желательным, являющимся членом N.I.C.E.I.C., в соответствии с требованиями I.E.E. (Британский Институт Инженеров Электриков) и национальных стандартов.

Если цветовая маркировка проводников кабеля питания не совпадает с цветовой маркировкой зажимов в ответвительной коробке, то руководствуйтесь следующим: Синий проводник должен подсоединяться к зажиму, отмеченному символом N (нулевой рабочий) или черным цветом.

Коричневый проводник должен подсоединяться к зажиму, отмеченному символом L (фазный) или красным цветом.

При наличии (см. схему соединений), желто-зеленый проводник должен подсоединяться к зажиму, отмеченному символом  или желто-зеленым цветом.

Если вытяжка установлена над газовой варочной поверхностью, то параметры вентиляции должны соответствовать требованиям правил безопасности при работе с газом (монтаж и эксплуатации) и соответствующим строительным нормам и правилам. Подробные рекомендации содержатся в следующих действующих нормах и правилах Британского комитета стандартов: BS6172, BS5440 и BS6891 актуальных изданий.

# ЗАЩИТА ОКРУЖАЮЩЕЙ СРЕДЫ

---

## Утилизация упаковки

На упаковку нанесен зеленый знак экологичности.

Упаковочный материал, например, картон, пенополистирол и пластиковая пленка, следует сортировать по соответствующим мусорным бакам. Это гарантирует переработку упаковочных материалов для последующего использования.




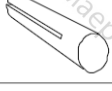








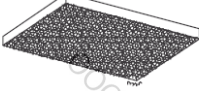


## Утилизация вышедшего из строя оборудования

Согласно европейской директиве 2012/19/EU об отходах электрического и электронного оборудования (WEEE), бытовые электрические приборы запрещается утилизировать вместе с прочими бытовыми отходами.

Устаревшие приборы следует утилизировать отдельно в целях увеличения эффективности повторной переработки материалов и предотвращения потенциального ущерба окружающей среде и здоровью людей. На всех таких приборах должен быть нанесен значок перечеркнутого мусорного бака, как напоминание о необходимости отдельной утилизации этого оборудования.

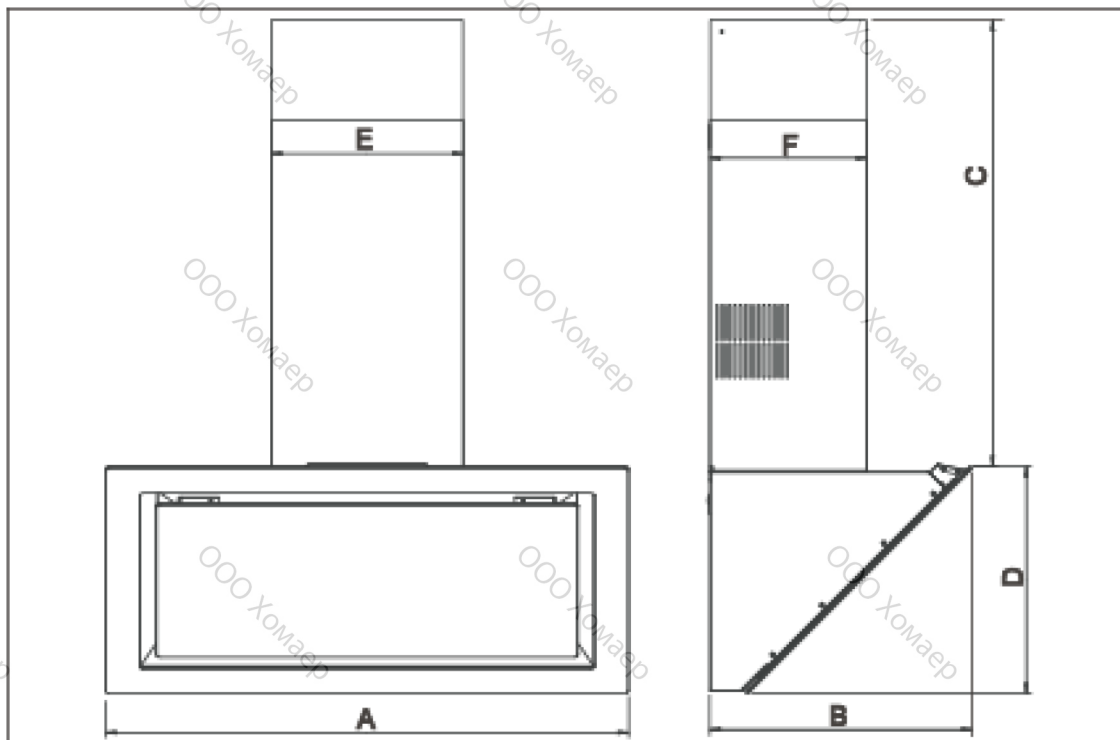
Потребители должны связаться с местной утилизирующей организацией или магазином для получения информации о надлежащей утилизации устаревших бытовых электрических приборах.

Перед утилизацией прибора приведите его в непригодное состояние, отрезав и утилизировав кабель питания.

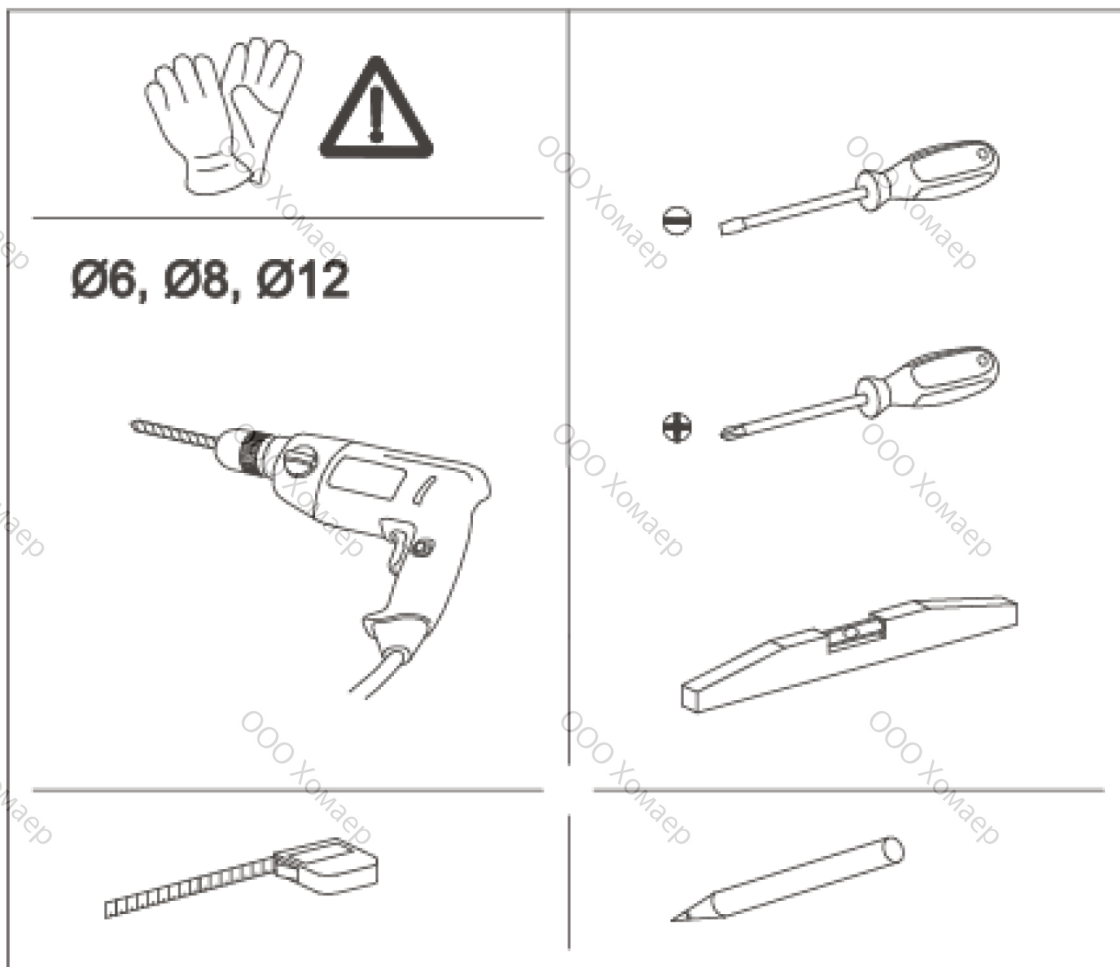
(A)		Ø 6x30	4x	✓
(B)		Ø 3.9x32	4x	✓
(C)			2x	✓
(D)		Ø 8x40	4x	✓
(E)		Ø 6.4x18	2x	✓
(F)		Ø 4.8x45	4x	✓
(G)		Ø 150-120	1x	✓
(H)			2x	✓
(I)		Ø 3.9x13	2x	✓
(J)		Ø 4x8	6x	✓
(K)		Ø 12x50	2x	✓
(L)		M4x8		✓
(M)			1x	✓
(N)			1x	✓
(O)			2x	✗
(P)			4x	✗
(Q)		Ø 150/125	1x	✗

ZD1000



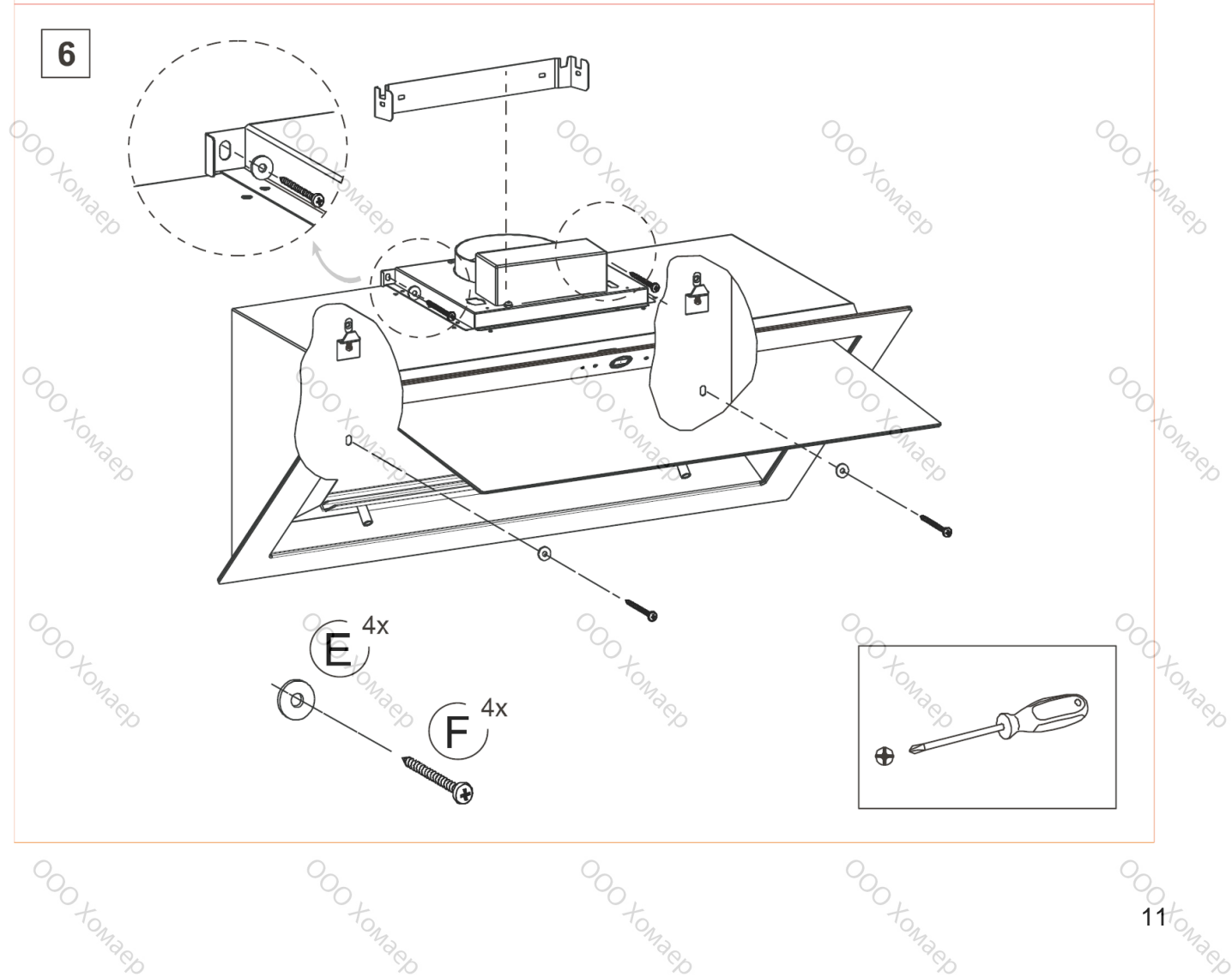
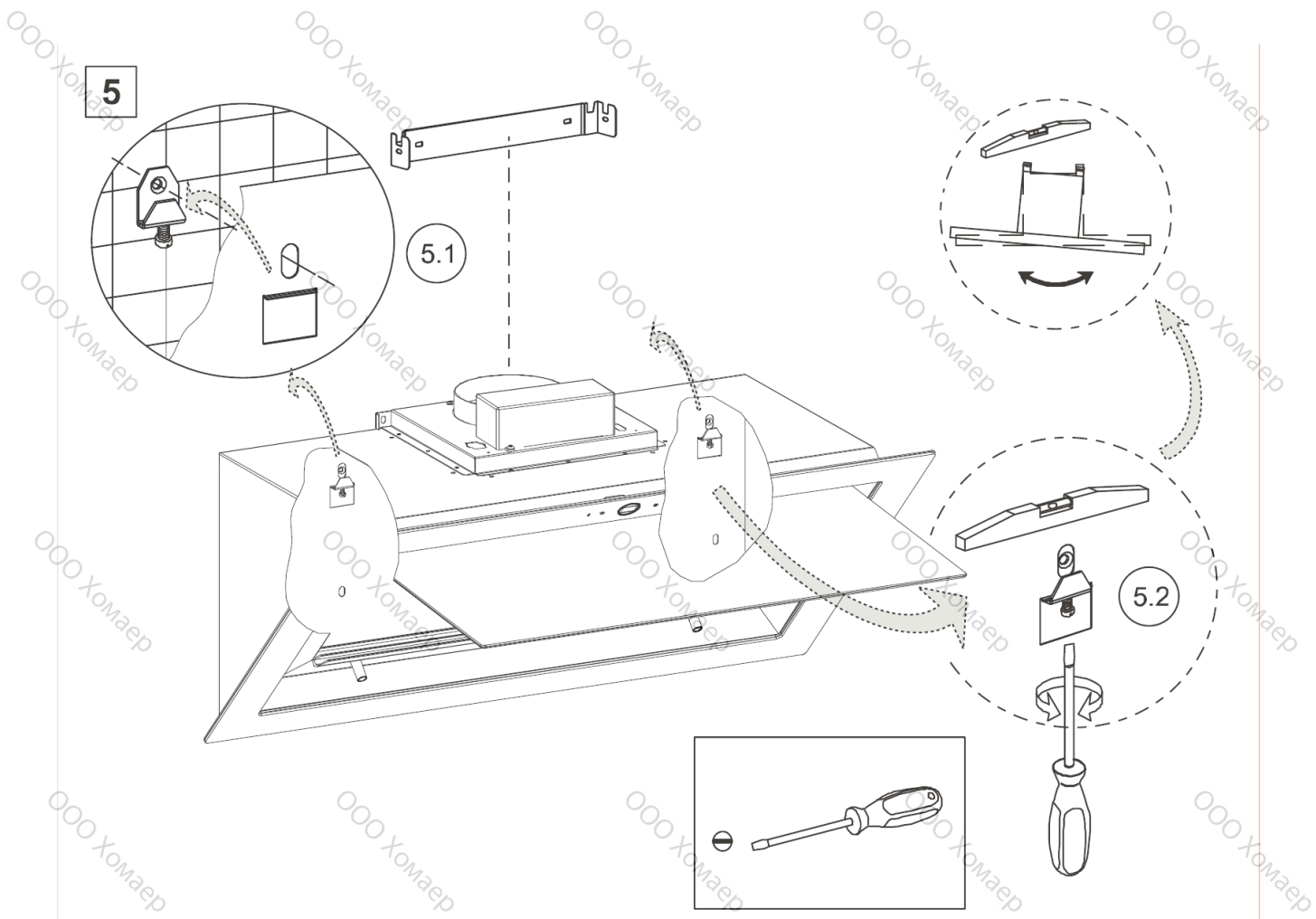


A	B	C		D	E	F
		MIN	MAX			
900	450	590	965	390	330	270

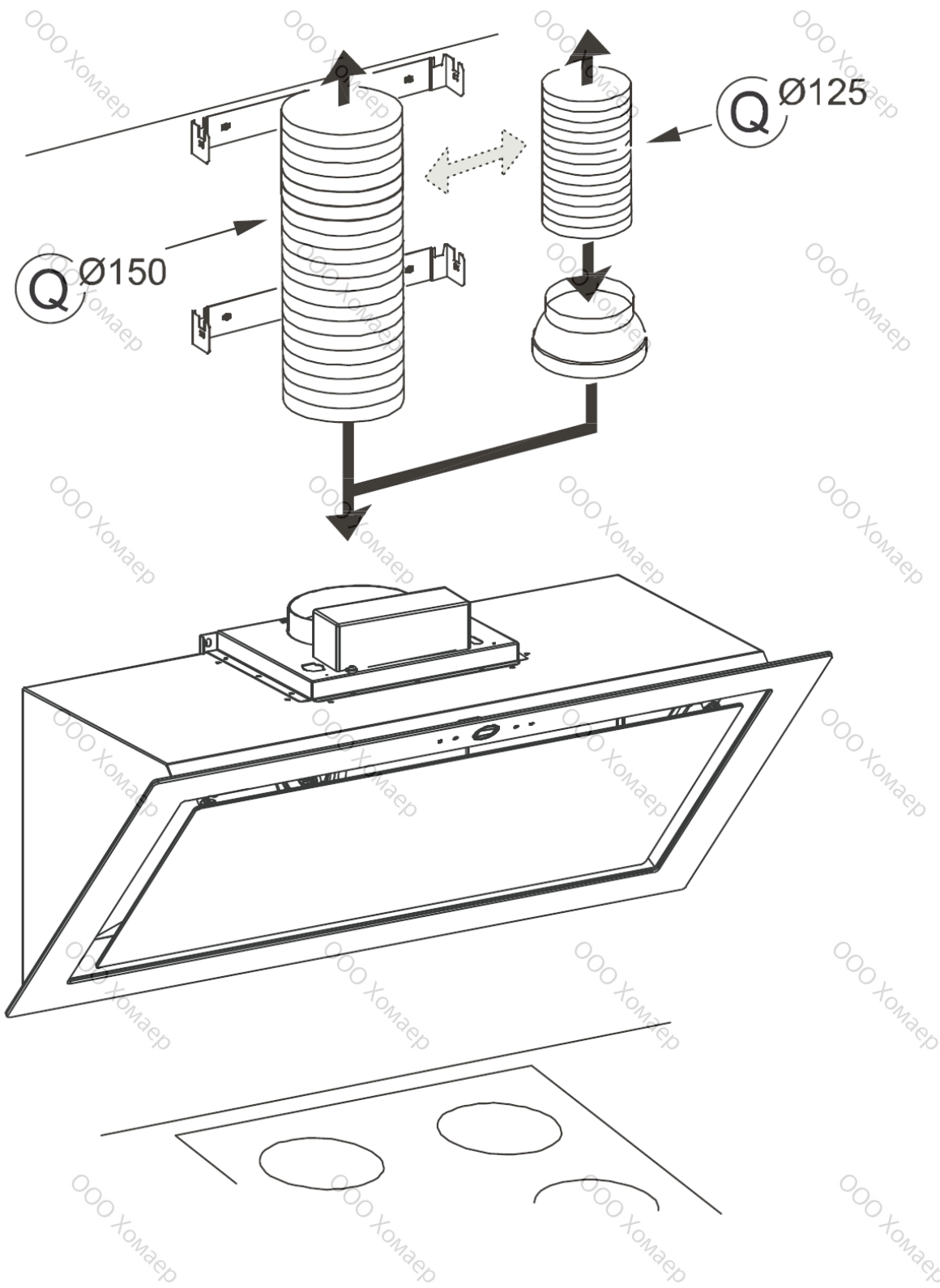
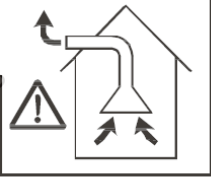


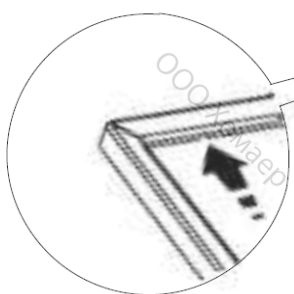
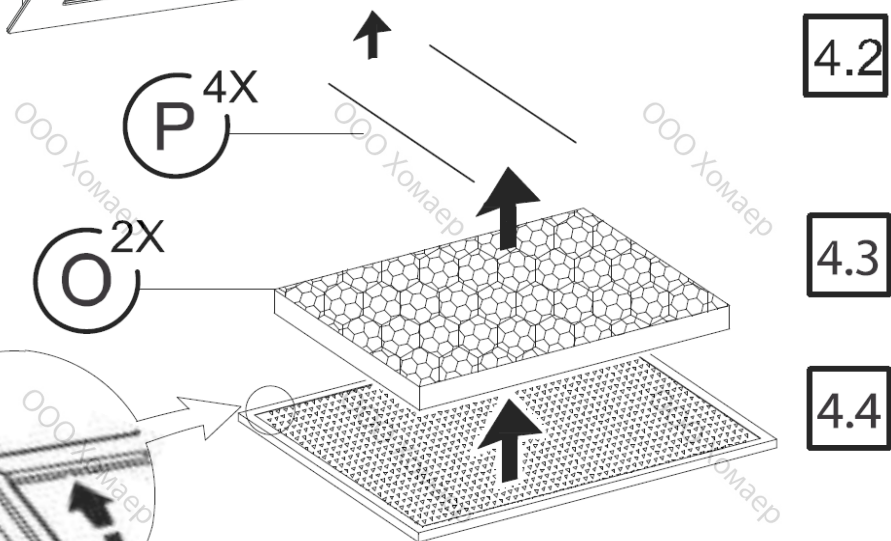
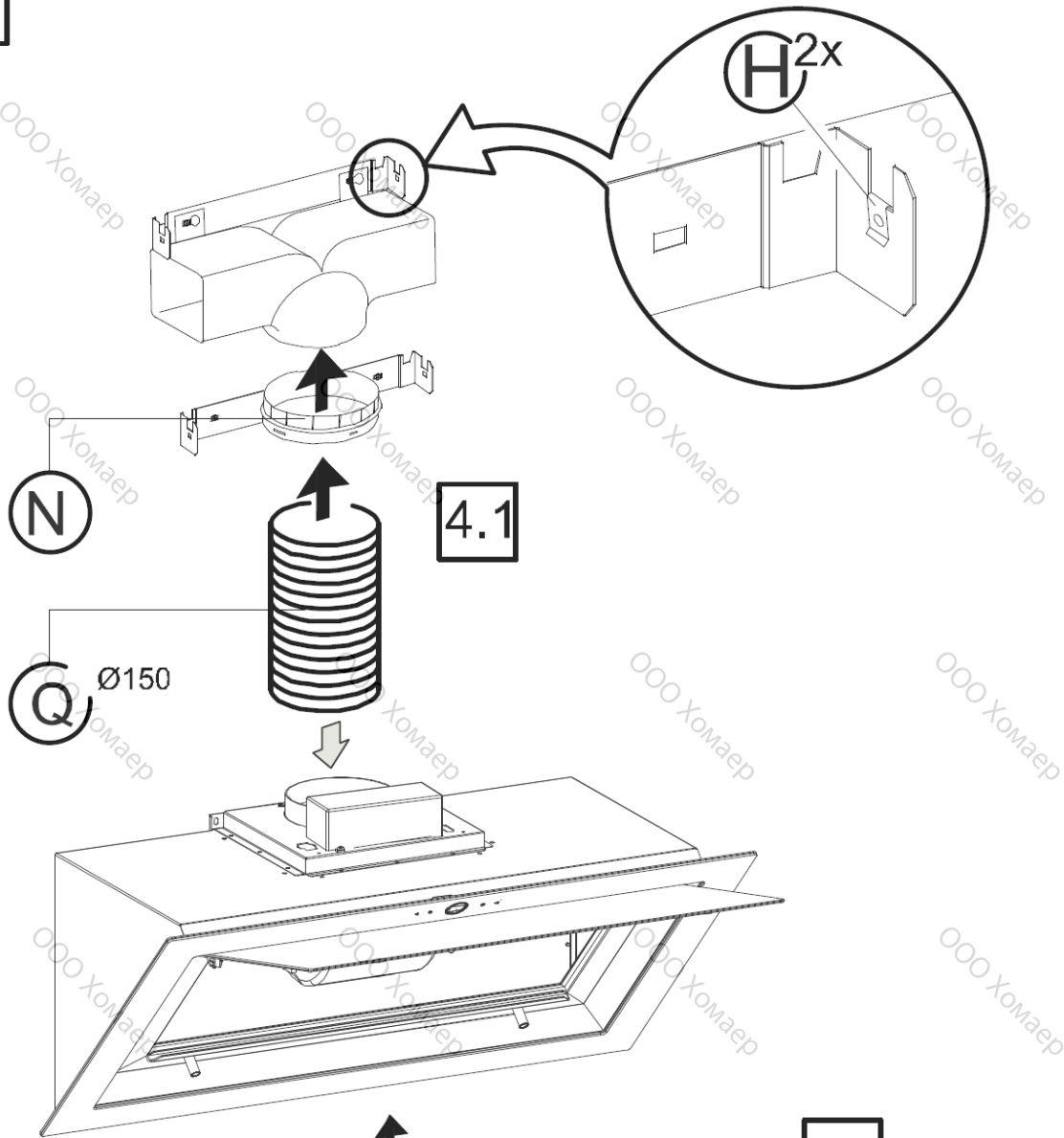
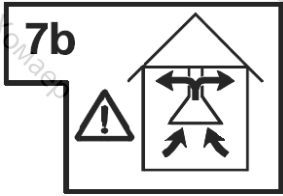
**Ø6, Ø8, Ø12**



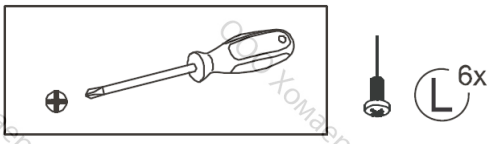
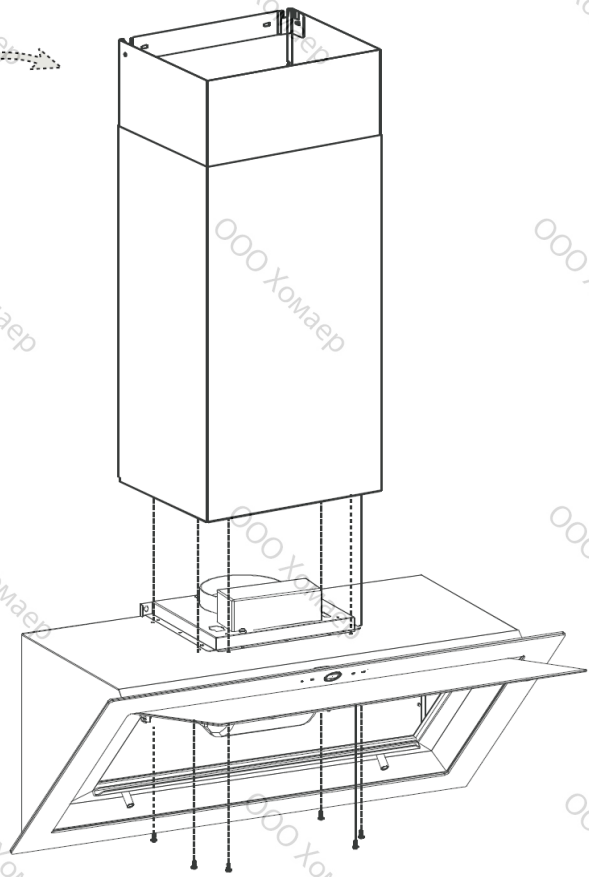
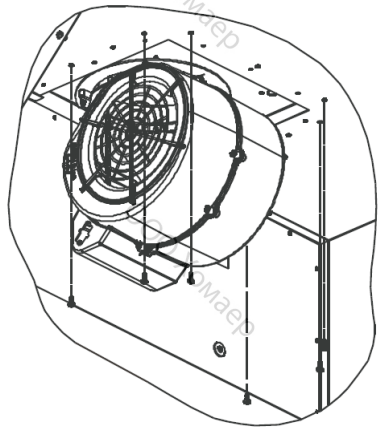
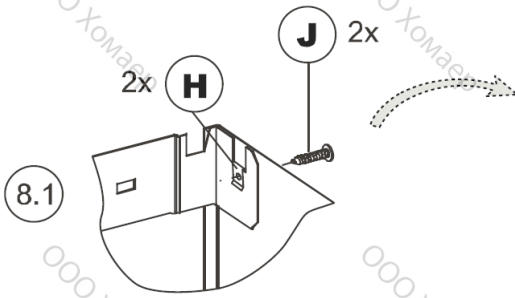


7a

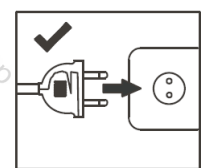
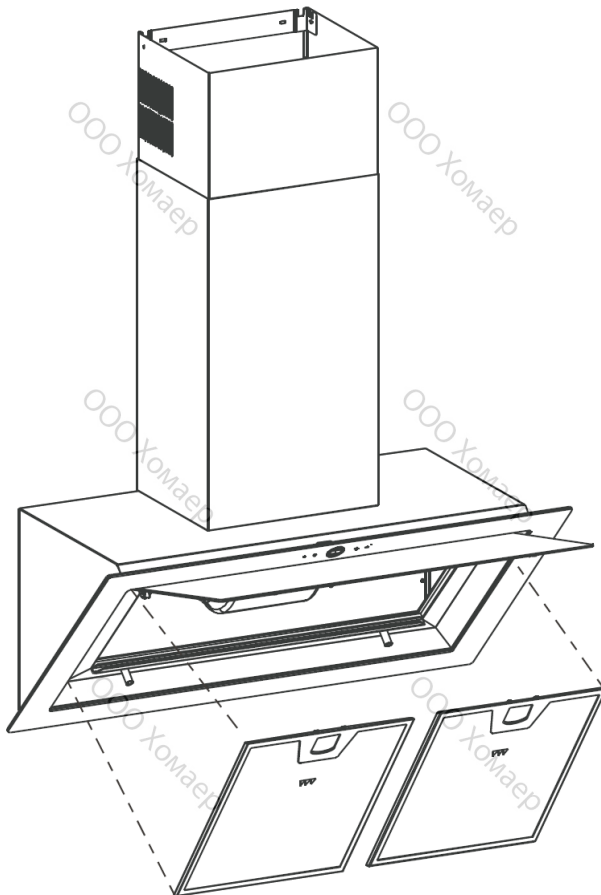




8



9



000 Хомаер

000 Хомаер

000 Хомаер

000 Хомаер

000 Хомаер

000 Хомаер

000 Хомаер

000 Хомаер

000 Хомаер

000 Хомаер

000 Хомаер

000 Хомаер

000 Хомаер

000 Хомаер

000 Хомаер

000 Хомаер

000 Хомаер

000 Хомаер

000 Хомаер

000 Хомаер

000 Хомаер

000 Хомаер

000 Хомаер

000 Хомаер

000 Хомаер

000 Хомаер

000 Хомаер

000 Хомаер

000 Хомаер

000 Хомаер

000 Хомаер

000 Хомаер

000 Хомаер

000 Хомаер

000 Хомаер

000 Хомаер

000 Хомаер

000 Хомаер

000 Хомаер

000 Хомаер

OOO Хомаер

[www.kuppersbusch.ru](http://www.kuppersbusch.ru)

**Küppersbusch**  
FÜR KÜCHEN MIT STIL



OOO Хомаер