



# ДУХОВЫЕ ШКАФЫ

## Инструкция по установке и эксплуатации

### Телескопические направляющие для духовых шкафов, 1 уровень

#### Комплектация

1. Телескопические направляющие – 1 комплект
2. Инструкция по установке – 1 шт.

#### ТЕХНИЧЕСКИЕ ХАРАКТЕРИСТИКИ

Модель	KRTEL001
Вес нетто, кг	0,5
Вес брутто, кг	0,54
Можно ли мыть в посудомоечной машине	нет

Совместимость с духовыми шкафами «KRONAsteel»:

ARADEO 60 BL	MAGNETE 60 BL/BL	NERO 60 BL/BL
ARADEO 60 WH	MAGNETE 60 IV	STEFANO 60 IX
ATTIMO 60 S	MAGNETE 60 BL	TESORO 60 BL
BEATO 60 BL	MAGNETE 60 WH	
BEATO 60 IX	MAGNETE 60 IX	

Гарантийный срок: 3 месяца с даты продажи.

#### УСТАНОВКА И ИСПОЛЬЗОВАНИЕ

При приготовлении блюда в духовом шкафу, обычно используются противни и решётки. Их извлечение из горячей духовки всегда связано с возможностью получения ожога.

Для более безопасного и удобного извлечения горячих противней и решёток из духового шкафа, советуем ис-

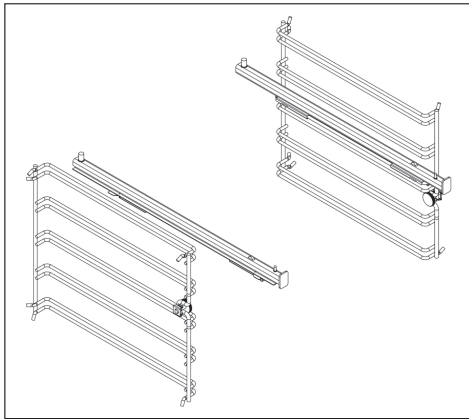
пользовать телескопические направляющие. Использование телескопических направляющих, позволяет находиться на удалении от горячих потоков воздуха, исходящих из камеры приготовления духового шкафа, а извлечение противня или решётки, потребует минимального контакта с горячими ча-

# ДУХОВЫЕ ШКАФЫ

## Инструкция по установке и эксплуатации

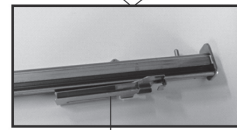
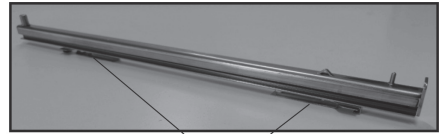
стями: поддерживать противень будут телескопические направляющие, а вам остается только выдвинуть противень легким движением. Это сильно упрощает процесс контроля над приготовлением блюд, когда его приходится часто доставать из духовки.

Телескопические направляющие устанавливаются на боковые решётки духового шкафа, на одинаковом уровне справа и слева. Каждый уровень установки противня состоит из двух направляющих, телескопические направляющие устанавливаются на верхнюю из них.



Перед установкой телескопические направляющие необходимо правильно сориентировать. Телескопическую направляющую необходимо развернуть поддерживающими фиксаторами вверх, замками вниз. При этом её подвижная часть должна выдвигаться из духового шкафа в направлении двери.

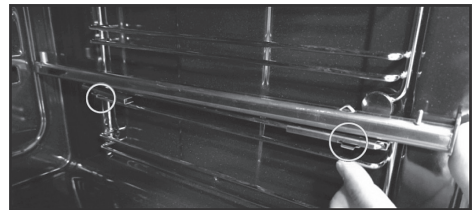
Если пазы замков располагаются на левой стороне, то это левая направляющая, на правой стороне, то направляющая правая.



Паз замка

Далее, разместив направляющую боковой решётки духового шкафа в пазах замков, защёлкните сначала задний замок, а потом передний замок телескопической направляющей.

Для того чтобы снять телескопические направляющие, необходимо нажать на фиксаторы замков, указанные на фото внизу, и освободить направляющую боковой решётки духового шкафа из замка.



**Внимание!** Не мойте телескопические направляющие в посудомоечной машине. Не смазывайте телескопические направляющие.



**[www.krona.ru](http://www.krona.ru)**

**Телефоны центра технической поддержки:**

**8 495 797 85 46**

**для Московского региона**

**8 800 700 85 46**

**для других регионов РФ**